

DK 125・150SAZK 差圧式レジスター (角型) DK 125・150SAZM (丸型)

取扱説明書

このたびは、ご購入いただきありがとうございました。差圧式レジスターは、密閉した室内で換気扇、レンジフードファンなどを作動し、排気を行ったとき、室内外に生じた圧力差を感知して、シャッターが開き、吸気を行います。正しくお取扱いいただくため、ご使用前にこの説明書をよくお読みください。この説明書はご使用になる方がいつでもご覧になれるように必ず保管してください。

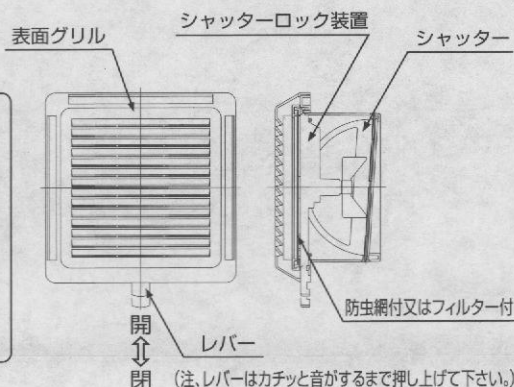
1. 製品規格

本体の材質/ABS樹脂

色別/オフホワイト

シャッターの材質/ステンレス SUS304

2. 製品形状



3. 操作方法および使用方法

- 本体下側のレバーを押し上げることによりシャッターの作動状態を、開(フリーに動く状態)または、閉(ロックし固定した状態)に選定することができます。通常はシャッターを開にして使用してください。
- 台風など風雨の強いときや雨の侵入がある場合は、シャッターの作動状態を閉にしてください。
- 表面グリルは取外しできます。清掃などを容易に行うためのものです。網付またはフィルター付をご使用の場合、表面グリルを取外した上、中にある網またはフィルターも取外しできます。

4. お手入れ方法

- 日常の清掃は、柔らかい布で軽く拭く程度にしてください。汚れが目立つときは、中性洗剤を柔らかい布につけて拭き取り、その後洗剤が残らないようによく拭き取ってください。
シンナー、ベンジン、アルコールなどの薬品やクレンザー、紙やすり等は使用しないでください。
- フィルターをご使用の場合、フィルターの清掃は軽く手でたたか、または掃除機でほこりを吸い取ってください。汚れのひどい場合は、水またはぬるま湯に中性洗剤を混ぜて押し洗いをし、よく乾かしてください。
熱湯につけたり、もみ洗いをすると、性能が保てませんので、おやめください。
フィルターは、水洗い5、6回を目安に交換してください。
- 交換用のフィルターは当社で用意しております。下記へお申し付けください。

5. ご注意

- 大量の排気をする際には、窓を開けるなど、十分な換気をしてください。
- ステンレス製のシャッターは、防錆性に優れた材料を使用しておりますが、塩害の強い地域や、腐食性ガスの影響を受ける環境のもとにおいては錆が発生することがあります。

 **大建プラスチック株式会社**

本社/〒577-0805 大阪府東大阪市宝持4丁目2番21号
TEL.(06)6724-0331(大代表) FAX.(06)6724-0341
Eメールアドレス daipla@apricot.ocn.ne.jp
ホームページアドレス <http://www.daikenplastics.co.jp>

東京支店/〒168-0065 東京都杉並区浜山4丁目1番4号
TEL.(03)3313-7211(大代表) FAX.(03)3313-7516
Eメールアドレス daiplat@apricot.ocn.ne.jp