

初期設定の変更・確認

必要に応じて設定ください

- 24時間換気中は(停止)を3秒以上押し、本体を停止させてから行ってください。
- 対応する機種 (V-000対応) の項目のみ設定が反映されます。

手順	1	2	3	4
換気強風量の設定 V-201BZHL 対応 コントロールスイッチ形名 P-201SWH(-T) V-103BZL, V-102BZL 対応 コントロールスイッチ形名 P-103SWL(-T) V-203BZHL, V-202BZHL 対応 コントロールスイッチ形名 P-203SWH(-T)	(停止中) (停止) を押しながら (換気) を同時に約3秒間押し 開始時間 停止時間 [h-] [--]	(換気) を押し 開始時間 停止時間 [h1] [R2] (表示が切替りま)	(切タイマー) を押し、設定値を変更します 開始時間 停止時間 [R1] [R2] ...設定値 単位 (m ³ /h) 表示 A1 A2 A3 温度 110 130 150 ※工場出荷時: A3 (150m ³ /h) V-103BZL, V-102BZL 対応 V-203BZHL, V-202BZHL 対応 単位 (m ³ /h) 表示 A1 A2 A3 A4 風量 160 180 200 230 ※工場出荷時: A2 (180m ³ /h)	
トイレ(外部)の遅延時間スイッチ V-103BZ, V-102BZ 対応 コントロールスイッチ形名 P-103SW(-T) V-103BZL, V-102BZL 対応 コントロールスイッチ形名 P-103SWL(-T) V-203BZHL, V-202BZHL 対応 コントロールスイッチ形名 P-203SWH(-T)	(停止中) (停止) を押しながら (乾燥) を同時に約3秒間押し 開始時間 停止時間 [d-] [--]	(換気) を押し 開始時間 停止時間 [d3] [1] (表示が切替りま)	(切タイマー) を押し、設定値を変更します 開始時間 停止時間 [d3] [1] ...設定値 単位 (分) 表示 1 2 3 4 時間 0 3 6 12 ※工場出荷時: 1 (0分)	(停止) を押し、終了します ※次回より変更された記号が設定値として最初に表示されます。
暖房温度の設定 V-201BZHL 対応 コントロールスイッチ形名 P-201SWH(-T) V-203BZHL, V-202BZHL 対応 コントロールスイッチ形名 P-203SWH(-T)	(停止中) (停止) を押しながら (予備暖房) (暖房) を同時に約3秒間押し 開始時間 停止時間 [h-] [--]	(予備暖房) (暖房) を押し 開始時間 停止時間 [h0] [R2] (表示が切替りま)	(切タイマー) を押し、設定値を変更します 開始時間 停止時間 [h0] [R2] ...設定値 単位 (°C) 表示 A1 A2 A3 温度 35 30 25 ※工場出荷時: A2 (30°C)	
お知らせ時間の設定 全機種対応	(停止中) (停止) を押しながら (リセット) を同時に約3秒間押し 開始時間 停止時間 [F-] [--]	(切タイマー) を押し 開始時間 停止時間 [F] [6] (表示が切替りま)	(切タイマー) を押し、設定値を変更します 開始時間 停止時間 [F] [6] ...設定値 単位 (ヶ月) 表示 0 1 2 3 6 期間 設定無し 1 2 3 6 ※工場出荷時: 6 (6ヶ月) ※「0」のときフィルター清掃のお知らせは行いません。	

※上記以外の表示となった場合は (停止) を押し、はじめからやり直してください。

MITSUBISHI

0602873HM1001

三菱バス乾燥・暖房・換気システム コントロールスイッチ

形名
P-101SW(-T), P-201SWH(-T), P-103SW(-T), P-103SWL(-T), P-203SWH(-T)

取付工事説明書

工事店さま用

取付工事を始める前に、必ずこの取付工事説明書をお読みください。
取付工事は、必ず専門の工事店で実施してください。

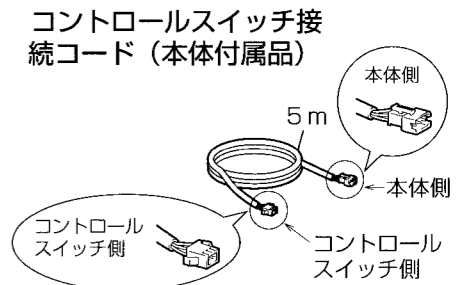
1. 安全のために必ず守ること

●誤った取扱いをしたときに生じる危険とその程度を、次の表示で区分して説明しています。

警告 誤った取扱いをしたときに死亡や重傷などに結びつく可能性があるもの	注意 誤った取扱いをしたときに傷害または家屋・家財などの損害に結びつくもの
分解禁止 分解・修理はしない 火災・感電・けがの原因。 分解修理は修理技術者のいる販売店または当社のお問い合わせ窓口にご相談ください。	浴室禁止 風呂・シャワー室内には取付ない 火災・感電・故障の原因。
水ぬれ禁止 製品を水につけたり、水をかけたりしない ショートや感電の原因。	禁止 取付工事は十分に保持力のあるところを選んで確実に行う 落下して故障などの原因。 直接太陽の光があたる場所には取付けない 表示が見にくくなる。
指示に従う コントロールスイッチを接続する本体の電源は交流100Vまたは200Vを使用する (表-1 参照) 火災・感電の原因。	

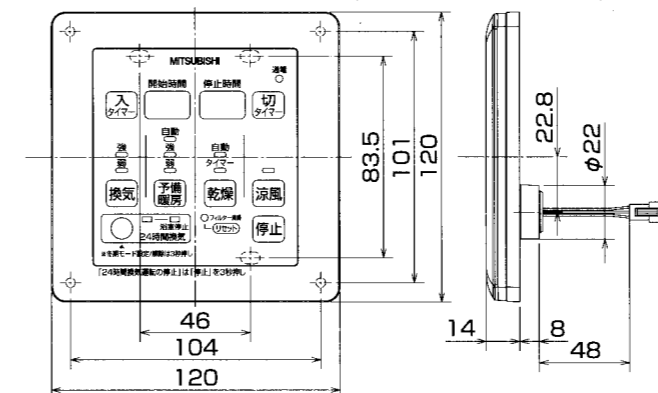
- お願い**
- コントロールスイッチ接続コードが高温部分に触れないようにしてください。
 - コントロールスイッチ接続コードが鋭い角部に触れないようにしてください。
 - コントロールスイッチを取り付ける前に、下表をご参照いただき、コントロールスイッチと本体の形名が正しく対応していることを確認してください。

コントロールスイッチ形名	対応する本体	
	本体形名	本体電源
P-101SW	V-101BZ-BL	AC100V
P-101SW-T	V-101BZ-BL	AC100V
P-201SWH	V-201BZHL	AC200V
P-201SWH-T	V-201BZHL	AC200V
P-103SW	V-103BZ, V-102BZ	AC100V
P-103SW-T	V-103BZ, V-102BZ	AC100V
P-103SWL	V-103BZL, V-102BZL	AC100V
P-103SWL-T	V-103BZL, V-102BZL	AC100V
P-203SWH	V-203BZHL, V-202BZHL	AC200V
P-203SWH-T	V-203BZHL, V-202BZHL	AC200V

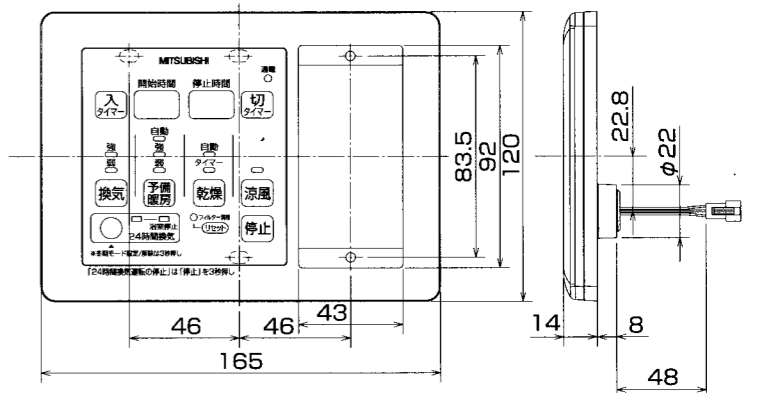


2. 外形寸法

標準タイプ (P-101SW, P-201SWH, P-103SW, P-103SWL, P-203SWH)
※下図はP-203SWHを示す (外形寸法はすべて同じ)



照明タイプ (P-101SW-T, P-201SWH-T, P-103SW-T, P-103SWL-T, P-203SWH-T)
※下図はP-203SWH-Tを示す (外形寸法はすべて同じ)



三菱電機株式会社
中津川製作所 〒508-8666 岐阜県中津川市駒場町1番3号 電話 0573-66-2111

C205

3. 取付け前の準備

- 準備するネジ
 スイッチボックスに取付ける場合 M4×20皿ネジ（標準タイプ：3本、照明タイプ：5本）
 壁に直接取付ける場合 M3×20木ネジ（4本）
- コントロールスイッチ接続コード（本体同梱部品、有効長約5m）を準備してください。
- コントロールスイッチ接続コードの長さが足りない場合は「延長用リモコンコード」（システム部品、有効長約5m／約10m）をご使用ください。
- 本体側に約2m余裕をもって配線してください。（本体側結線時に天井からコードをおろすことがあります。）

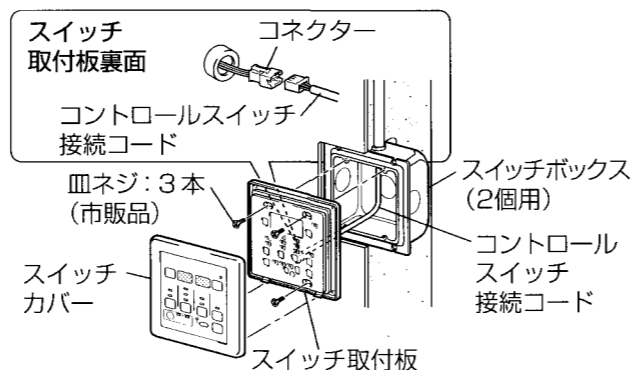
お願い ●コントロールスイッチ接続コードの本体側とコントロールスイッチ側のコネクターの向きに注意してください。
 ●スイッチカバーをスイッチ取付板からはずす際は、マイナスドライバーをスイッチカバー下部のツメにひっかけてはずしてください。

4. 取付方法

■2個用スイッチボックスに取付ける場合（標準タイプ）* 1個用スイッチボックスには取付けられません。

1. 壁に市販の2個用スイッチボックスを埋め込み、コントロールスイッチ接続コードを配線する。
2. スイッチカバーをスイッチ取付板からはずす。
3. スイッチ取付板から出ているコネクタにコントロールスイッチ接続コードを接続し、市販の皿ネジ（3本）でスイッチボックスに固定する。
4. スイッチカバーをスイッチ取付板にはめ込む。

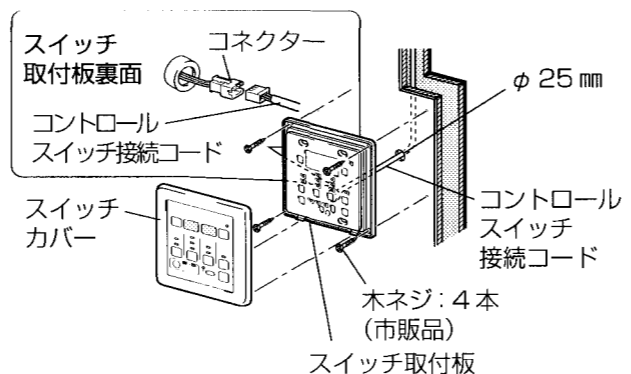
お願い ●ネジをしめすぎないでください。スイッチ固定板の角が浮いたりネジ穴部が割れるおそれがあります。
 ●コネクタはカチッというまで確実に接続してください。



■壁に直接取付ける場合（標準タイプ）

1. 壁にφ25mmの穴をあけ、コントロールスイッチ接続コードを配線する。
2. スイッチカバーをスイッチ取付板からはずす。
3. スイッチ取付板から出ているコネクタにコントロールスイッチ接続コードを接続し、市販の木ネジ（4本）で壁に固定する。
4. スイッチカバーをスイッチ取付板にはめ込む。

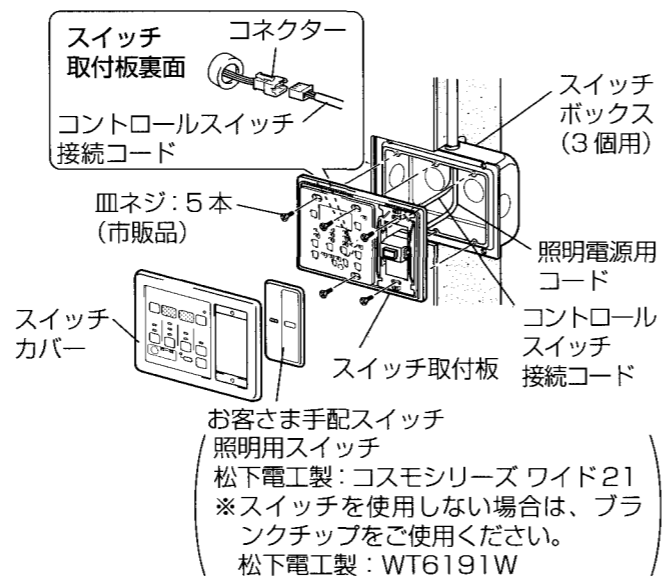
お願い ●コントロールスイッチ接続コードがかみこまないように配線してください。
 ●コントロールスイッチは必ず平面な壁に取付けてください。
 ●コネクタはカチッというまで確実に接続してください。



■3個用スイッチボックスに取付ける場合（照明(-T)タイプ）

1. 壁に市販の3個用スイッチボックスを埋め込み、コントロールスイッチ接続コードと照明用の電源コードを配線する。
2. スイッチカバーをスイッチ取付板からはずす。
3. スイッチ取付板から出ているコネクタにコントロールスイッチ接続コードを接続する。
4. お客様手配の照明用スイッチを説明書に従い結線し、市販の皿ネジ（5本）でスイッチボックスに取り付ける。
 ●照明用スイッチについては照明タイプコントロールスイッチの外形寸法を参照してください。
5. スイッチカバーをスイッチ取付板にはめ込む。

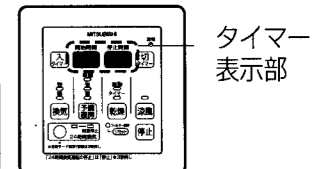
お願い ●コントロールスイッチ接続コードは照明用の電源コードと別配線とし、平行に配線しないでください。誤動作の原因になります。
 ●ネジをしめすぎないでください。スイッチ固定板の角が浮いたりネジ穴部が割れるおそれがあります。
 ●コネクタはカチッというまで確実に接続してください。



5. 試運転

試運転前に... 試運転の前にもう一度電源線の接続を十分確認のうえ、分電盤ブレーカーを入れて試運転を行ってください。

電気工事が終わりましたら、再度結線が間違っていないか確認して取扱説明書の使用方法を参照し、正常な運転ができるか、また本体の取付けが確実に振動・異常音がないかを確認してください。



あらかじめ「外部換気スイッチ」は「切」の状態にしておいてください。
 (P-103SW (-T), P-103SWL (-T), P-203SWH (-T) の場合)

- ①電源を入れる（ブレーカーを入れる）
 取付後初めて電源を入れると、10秒間タイマー表示部が右図のように点滅します。
 ※点滅中はどのボタンを押しても反応しません。
- ②取扱説明書に従い「24時間換気」「換気」「暖房」「乾燥」「涼風」が正常に運転するか確認する

・確認方法

換気運転	本体グリルの吸込口より換気していることを確認してください。
24時間換気運転	本体グリルの吹出口より温風が出ていることを確認してください。
暖房運転	本体グリルの吹出口より風が出ていることを確認してください。
乾燥運転	本体グリルの吹出口より風が出ていることを確認してください。
涼風運転	本体グリルの吹出口より風が出ていることを確認してください。

※停電後にはじめて換気・暖房・乾燥・涼風運転を行うときは、自動的に24時間換気運転を開始します。24時間換気運転以外の運転を確認する場合は、停止ボタンを3秒以上押し、運転を停止してください。

- ③表示部に以下の記号が表示されたら以下の指示に従い対応してください。

表示部	原因	対処
下2桁が60番台 開始時間 停止時間 E1 60	本体とコントロールスイッチの通信が正常に行われていません	コントロールスイッチ接続コードが正しく接続されているか確認ください
開始時間 停止時間 E1 70	間違ったコントロールスイッチと本体が接続されています	コントロールスイッチの交換が必要です(表-1参照)
開始時間 停止時間 E1 40	本体に接続されている電源電圧が正しくありません	本体に合った正しい電源を接続してください(表-1参照)

※取扱説明書にもその他のエラーコードとその対応が記載されています。あわせてご確認ください。

初期設定の変更・確認

- 24時間換気中は「停止」を3秒以上押し、本体を停止させてから行ってください。
- 対応する機種（V-000対応）の項目のみ設定が反映されます。

施工時に必ず設定してください

手順	1	2	3	4
排気方向の確認	(停止中) 「停止」を押しながら「乾燥」を同時に約3秒間押す 開始時間 停止時間 E- --	「予備換気」(暖房)を押す 開始時間 停止時間 E- --	「切タイマー」を押して設定値を変更します 表示 1 2 排気 排気A 排気B ※工場出荷時：1 (排気A) V-201BZHL対応 V-103BZL, V-102BZL対応 V-203BZHL, V-202BZHL対応	「停止」を押して終了します ※次回より変更された記号が設定値として最初に表示されます。
24時間換気風量の設定	(停止中) 「停止」を押しながら「換気」を同時に約3秒間押す 開始時間 停止時間 E- --	「涼風」を押す 開始時間 停止時間 E- --	「切タイマー」を押して設定値を変更します 表示 00 A3 ...設定値 V-201BZHL対応 単位 (m³/h) 表示 A1 A2 A3 A4 風量 20 50 80 100 ※工場出荷時：A2 (50m³/h) V-103BZL, V-102BZL対応 V-203BZHL, V-202BZHL対応 単位 (m³/h) 表示 A1 A2 A3 A4 A5 A6 A7 風量 60 80 100 120 140 160 180 ※工場出荷時：A3 (100m³/h) V-103BZ, V-102BZ対応 表示 A1 A2 A3 A4 風量 24時間1 24時間2 24時間1 24時間2 ※工場出荷時：A1 (24時間1)	

※上記以外の表示となった場合は「停止」を押して、はじめからやり直してください。