

仕様 静圧0Pa時の値です。

| 定格 | 品番 | 風量調節 | 消費電力(W) | 換気風量(m³/h) | 騒音(dB) | 質量(kg) | |
|-----------------------|-------------|------|-----------|------------|---------|--------|-----------|
| 単相 100V 50/60Hz | FY-24CPKS6V | 急速 | 20.5/22 | 200/200 | 36/36 | 2.7 | |
| | | 常時 | 強 | 13/12.5 | 82/72 | | 19/17 |
| | | | 弱 | 4.6/5.4 | 59/63 | | 16/16 |
| | FY-24CTS6V | 急速 | 20.5/22 | 200/200 | 36/36 | 2.7 | |
| | | 常時 | 強 | 15/14.5 | 115/100 | | 26.5/24.5 |
| | | | 弱 | 13.5/13 | 85/75 | | 21/19 |
| | FY-24CTUS6V | 急速 | 20.5/22 | 200/200 | 36/36 | 2.7 | |
| | | 常時 | 強 | 17/17 | 140/130 | | 32.5/31 |
| | | | 弱 | 15/14.5 | 115/100 | | 27.5/25 |
| | FY-32CTS6V | 急速 | 29.5/33.5 | 260/255 | 38/37 | 4.5 | |
| | | 常時 | 強 | 24/25.5 | 190/185 | | 33.5/32 |
| | | | 弱 | 19.5/20 | 140/130 | | 26/24.5 |

National 天井埋込形換気扇 取扱説明書

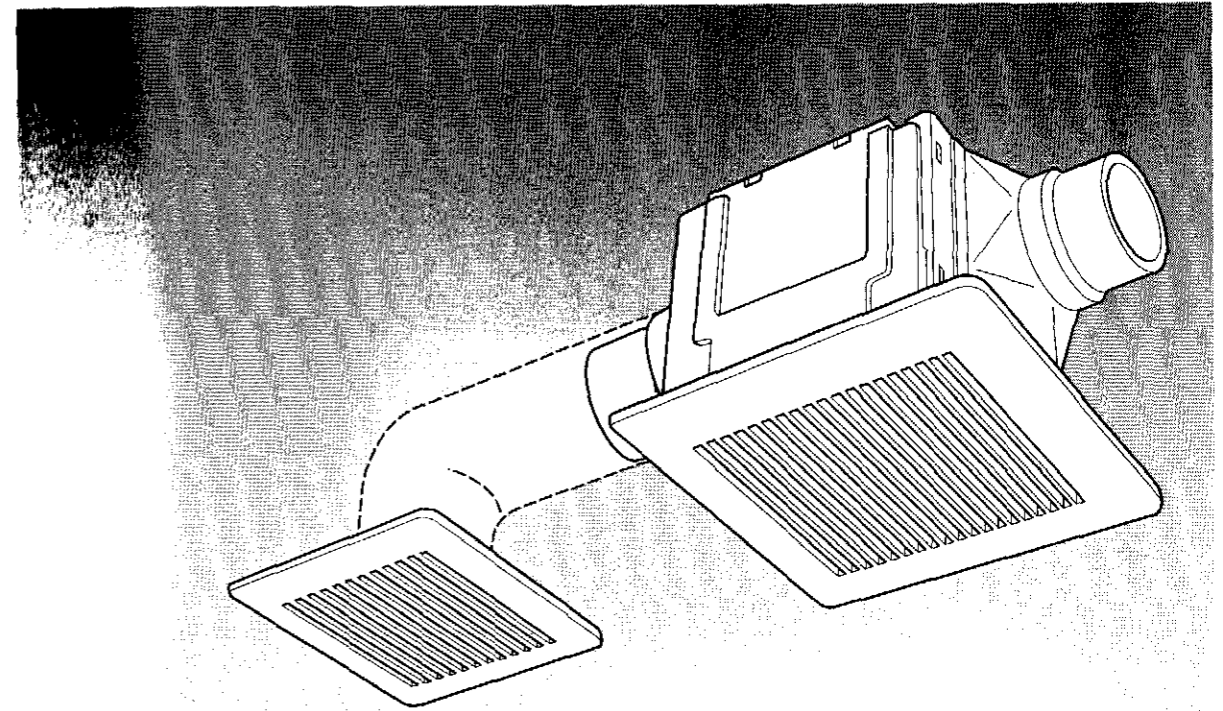
National

取扱説明書

工事説明書別添付

ナショナル天井埋込形換気扇

| | | |
|---------------------|---------|------------------------|
| 浴室用 トイレ用 洗面所用 | (2室用) | 品番 FY-24CPKS6V |
| | (2・3室用) | FY-24CTS6V FY-24CTUS6V |
| | | FY-32CTS6V |



イラストはFY-24CPKS6Vを示します。

常時換気タイプ

このたびは「ナショナル天井埋込形換気扇」をお買い上げいただき、まことにありがとうございました。この取扱説明書をよくお読みのうえ、正しくお使いください。特に「安全上のご注意」(2~3ページ)は、ご使用前に必ずお読みいただき、安全にお使いください。お読みになったあとは、大切に保管し、必要なときにお読みください。

上手に使って上手に節電

もくじ

| | |
|----------|-----|
| 安全上のご注意 | 2~3 |
| 各部の名前 | 4 |
| (品番表示位置) | |
| 使いかた | 5 |
| お手入れのしかた | 6~7 |
| アフターサービス | 8~9 |
| 仕様 | 裏表紙 |

愛情点検

長年ご使用の換気扇の点検を!



このような症状はありませんか

- スイッチを入れても回転音が不規則に聞こえたり回転しない。
- 運転中に異常音がしたり振動がある。
- 異臭がする。
- その他、異常を感じる。

このような症状のときは、使用を中止し、故障や事故の防止のため、電源を切り、必ずお買い上げの販売店または工事店に点検・修理を依頼してください。

便利メモ (おぼえのため、記入されると便利です)

| | | |
|--------------------|----------|----|
| お買い上げ年月日 | 年 月 日 | 品番 |
| お買い上げ販売店 (工事店名) | 電話 () - | |
| お客様ご相談窓口 | 電話 () - | |

松下エコシステムズ株式会社

〒486-8522 愛知県春日井市鷹来町字下仲田4017番

安全上のご注意 必ずお守りください

お使いになる人や他の人への危害、財産への損害を未然に防止するため、必ずお守りいただくことを、次のように説明しています。

■表示内容を無視して誤った使いかたをしたとき生じる危害や損害の程度を、次の表示で区分し、説明しています。



警告

この表示の欄は「死亡または重傷などを負う可能性が想定される」内容です。



注意

この表示の欄は「傷害を負う可能性または物的損害のみが発生する可能性が想定される」内容です。

■お守りいただく内容の種類を、次の絵表示で区分し、説明しています。
(下記は、絵表示の一例です。)



このような絵表示は、してはいけない「禁止」内容です。



この絵表示は、必ず実行していただく「強制」内容です。



警告

■絶対に分解したり修理・改造しない



火災・感電・けがの原因となります。

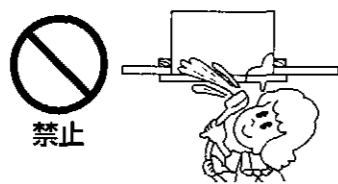
分解禁止

●修理はお買い上げの販売店・工事店またはこの説明書に記載の「修理相談窓口」へご相談ください。

■本体各部に直接水やお湯、かび取り剤などをかけない



禁止

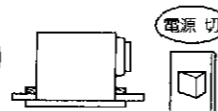


ショートや感電のおそれがあります。

■お手入れの際は、電源スイッチを切る



感電やけがをすることがあります。



■電源スイッチをぬれ手で切/入しない



感電のおそれがあります。

ぬれ手禁止

■ガス漏れの際は換気扇のスイッチを入れたり切ったりしない



禁止

スイッチ火花によりガス爆発の原因となります。

■内釜式風呂を設置した浴室に取り付けない



禁止

排気ガスが浴室内に逆流し、一酸化炭素中毒を起すことがあります。

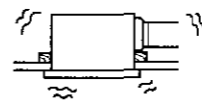


注意

■本体は、しっかり取り付いているか、確認する



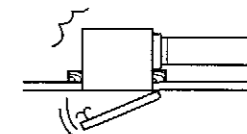
落下により、けがをするおそれがあります。



■部品は確実に取り付ける



落下により、けがをするおそれがあります。



■運転中は羽根の中に指や物を入れない



接触禁止

けがのおそれがあります。

■お手入れの際は、ゴム手袋を使用する



板金・樹脂部品などの切り口や本体の突起、角などでけがをすることがあります。

お願い

■高温になる場所(周囲温度40℃以上)では使わないでください。

製品の変形やモーターの寿命を縮めます。

■台所など、油煙の発生する場所では使わないでください。

ルーバーなどの破損の原因となります。

■入浴後は乾燥するまで運転をしてください。(浴室に使用の場合)

運転中に換気扇内に発生した結露がさびの原因となります。

■有機溶剤をかけないでください。

故障の原因となります。

■点検口があるか、ご確認ください。

保守点検ができません。

■給気口があるか、ご確認ください。

効果的な換気ができません。

■スプレーをかけないでください。

故障の原因となります。

■温泉では使わないでください。

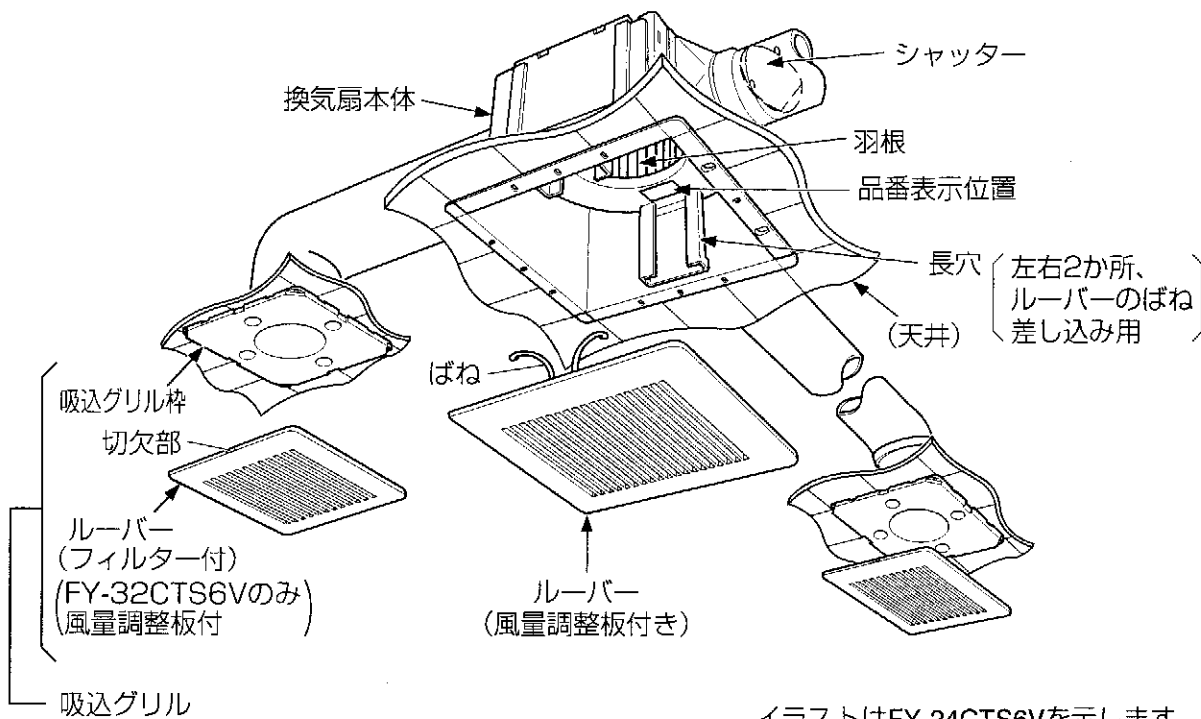
故障の原因となります。

各部の名前 (品番表示位置)

使いかた

各部の名前

お願い ●品番をご確認ください。



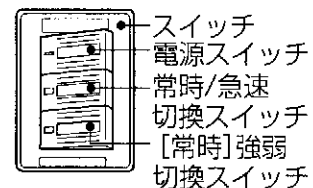
イラストはFY-24CTS6Vを示します。

※本商品は、外風などの浸入を少なくした風圧式高気密シャッターを採用しています。気密性が高くなる分、急激なドアの開閉や外風の強い時などにはシャッターの閉止音が聞こえる場合があります。

■2室用は吸込グリルが1個です。

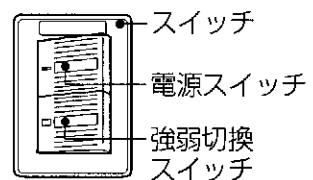
■壁面に取り付けられている電源スイッチ (別売品) をご使用ください。

・3速スイッチの場合



| | 電源スイッチ | 常時/急速 切換スイッチ | [常時]強弱 切換スイッチ |
|------------|----------------|-----------------|------------------|
| 速く換気したいとき | 入 (ランプ赤色点灯) | 急速 | 強 |
| 通常の換気するとき | | 常時 | 弱 |
| 風量をおさえたいとき | 切 (ランプ緑色点灯) | | |
| 停止するとき | | | |

・2速スイッチの場合



| | 電源スイッチ | 強弱切換 スイッチ |
|-----------|----------------|--------------|
| 速く換気したいとき | 入 (ランプ赤色点灯) | 強 |
| 通常の換気するとき | | 弱 |
| 停止するとき | 切 (ランプ緑色点灯) | |

※2速で使用する場合は、裏表紙の仕様にある強・弱とは対応していない場合があります。

室内の空気環境を維持するため、24時間連続換気でお使いください。

お手入れのしかた (1か月に1回程度)

警告

■お手入れの際は、電源スイッチを切る

感電やけがをすることがあります。

注意

■お手入れの際は、ゴム手袋を使用する

板金・樹脂部品などの切り口や本体の突起、角などでけがをすることがあります。

お願い

■高い所での作業となりますので足場には十分お気を付けてください。

■お手入れ後、熱による乾燥はしないでください。変形、変質の原因となります。

■台所用中性洗剤をお使いください。住宅用、家庭用アルカリ性合成洗剤などは変質、変色のおそれがあります。

■お手入れ後の組み立ては、はずしかたの逆の順序で確実にこなしてください。

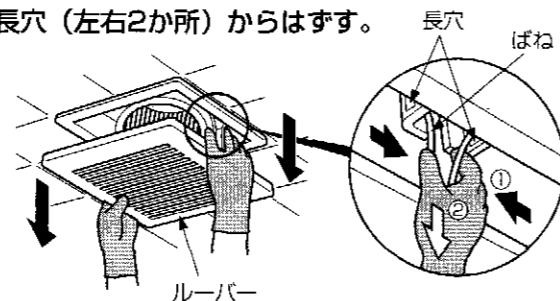


お手入れには、ナショナル推奨のネオマライト.H (FY-XA300・FY-XA300S (ブラシ・スポンジ付)) をおすすめします。

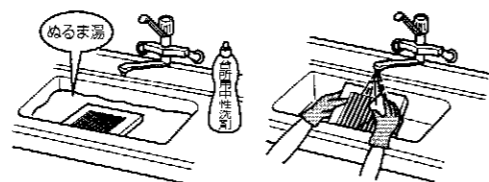
ネオマライト.H は換気扇やレンジフードの油污れを落とすために最適な台所用アルカリ性合成洗剤です。樹脂部品への影響については十分に確認しております。その他アルカリ性合成洗剤については変色、破損のおそれがありますので使用しないでください。ご使用時は本体に表示している使用方法、ご使用上の注意をよくお読みください。

換気扇本体のルーバーのお手入れ

■はずしかた
ルーバーを少しさげ、ばねをせばめて本体の長穴 (左右2か所) からはずす。
(ホコリの落下に気をつけてください)



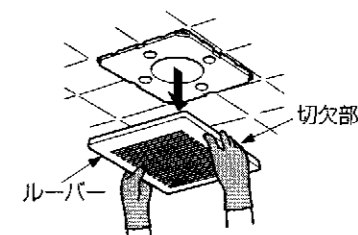
■汚れをとる
台所用中性洗剤をとかしたぬるま湯に浸し、水洗いしたあと、からぶきをして水けをよくふきとる。



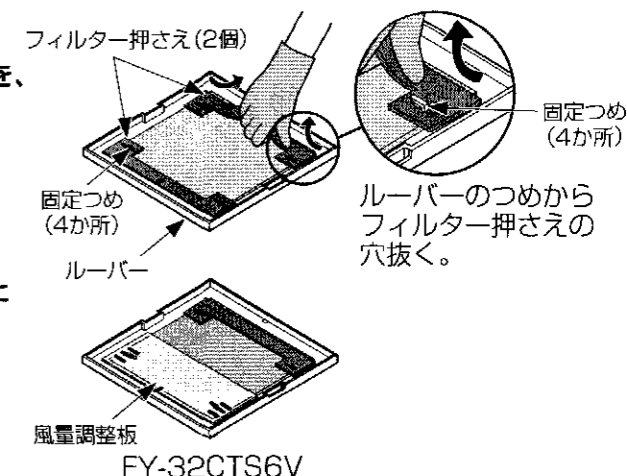
※風量調整板をはずした場合は、お手入れのあと元の位置に取り付けて下さい。

吸込グリルのルーバーのお手入れ

■はずしかた
①ルーバーの切欠部を持って下へ引きさげてはずす。



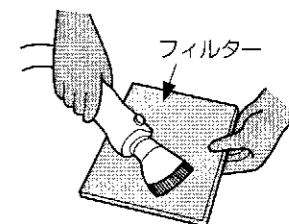
②ルーバー裏面のフィルター押さえ(2個)を、たわませてはずす。



※FY-32CTS6Vはフィルター押さえ1個と風量調整板1個になります。

■汚れをとる

- フィルター
掃除機でホコリを吸い取る。
※フィルターの汚れがひどい場合は、台所用中性洗剤を入れたぬるま湯に浸し、押し洗いをしたあと自然乾燥させる。
(もみ洗いはしないでください。縮むことがあります。)
- ルーバー
換気扇本体のルーバーのお手入れを参考に、台所用中性洗剤をとかしたぬるま湯に浸し、水洗いしたあと、からぶきをして水けをよくふきとる。



- フィルターは、5~6回の水洗いを目安に新しいフィルターと交換してください。
- フィルター (取替用) は、最寄りのナショナル販売店でお買い求めください。

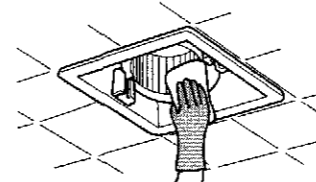
フィルター(取替用) FFFV2510183

- 使用済みフィルターは、お住まいの地域の処理方法に従って廃棄してください。
材質: モダアクリルとポリエステル複合

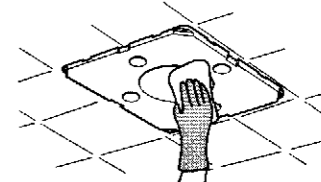
換気扇本体・吸込グリル枠のお手入れ

台所用中性洗剤を浸した布でほこりをふきとったあと、からぶきして水けをよくふきとる。

換気扇本体



吸込グリル



アフターサービス (よくお読みください)

修理・お取り扱い・お手入れ

などのご相談は…

まず、お買い上げの販売店へ
お申し付けください

転居や贈答品などでお困りの場合は…

- ・修理は、サービス会社・販売会社の「修理ご相談窓口」へ！
- ・その他のお問い合わせは、「お客様ご相談センター」へ！

補修用性能部品の保有期間

当社は、この天井埋込形換気扇の補修用性能部品を、製造打ち切り後6年保有しています。
注) 補修用性能部品とは、その製品の機能を維持するために必要な部品です。

修理を依頼されるとき

5ページの「使いかた」に従ってご確認のあと、直らないときは、まず電源を切ってお買い上げの販売店または工事店へご連絡ください。

●修理料金の仕組み

修理料金は、技術料・部品代・出張料などで構成されています。

技術料

は、診断・故障箇所の修理および部品交換・調整・修理完了時の点検などの作業にかかる費用です。

部品代

は、修理に使用した部品および補助材料代です。

出張料

は、お客様のご依頼により製品のある場所へ技術者を派遣する場合の費用です。

ご連絡いただきたい内容

1. 品名 天井埋込形換気扇
2. 品番
3. お買い上げ 年 月 日
4. 異常内容 (できるだけ具体的に)
5. ご住所 (付近の目印なども) お名前・電話番号

ご相談窓口におけるお客様の個人情報のお取り扱いについて

松下電器産業株式会社および松下グループ関係会社 (以下「当社」) は、お客様よりお寄せいただいたお客様の氏名・住所などの個人情報 (以下「個人情報」) を、下記の通り、お取り扱いします。


1. 当社は、お客様の個人情報を、ナショナルパナソニック製品のご相談への対応や修理およびその確認などに利用させていただき、これらの目的のためにご相談内容の記録を残すことがあります。
なお、修理やその確認業務を当社の協力会社に委託する場合、法令に基づく義務の履行または権限の行使のために必要な場合、その他正当な理由がある場合を除き、当社以外の第三者に個人情報を開示・提供いたしません。
2. 当社は、お客様の個人情報を、適切に管理します。
3. お客様の個人情報に関するお問合せは、ご相談いただきましたご相談窓口にご連絡ください。

「よくあるご質問」「メールでのお問い合わせ」などはホームページをご活用ください。

<http://panasonic.co.jp/cs/japan>

修理に関するご相談

ナショナルパナソニック 修理ご相談窓口

ナビダイヤル (全国共通番号)  **0570-087-087**

- お客様がおかけになった場所から最寄りの修理ご相談窓口につながります。呼出音の前にNTTより通話料金の目安をお知らせします。
- 携帯電話・PHS等からは最寄りの修理ご相談窓口へ直接おかけください。
- 最寄りの修理ご相談窓口は、次ページをご覧ください。

使いかた・お買い物などのご相談

ナショナルパナソニック お客様ご相談センター

365日 / 受付9時~20時

電話 フリーダイヤル  **0120-878-365**

■携帯電話・PHS等のご利用は… **06-6907-1187**

FAX フリーダイヤル  **0120-878-236**

Help desk for foreign residents in Japan

Tokyo (03) 3256-5444 Osaka (06) 6645-8787

Open: 9:00 - 17:30 (closed on Saturdays/Sundays/national holidays)

ナショナルパナソニック 修理ご相談窓口

ナビダイヤル (全国共通番号)  **0570-087-087**

- お客様がおかけになった場所から最寄りの修理ご相談窓口につながります。呼出音の前にNTTより通話料金の目安をお知らせします。
- 携帯電話・PHS等からは最寄りの修理ご相談窓口へ直接おかけください。

| 北海道地区 | | 近畿地区 | |
|--|---|--|---|
| 札幌 札幌市厚別区厚別南2丁目17-7 ☎(011)894-1251 | 帯広 帯広市西19条南1丁目7-11 ☎(0155)33-8477 | 滋賀 守山市勝部6丁目2-1 ☎(077)582-5021 | 奈良 大和郡山市高井町800番地 ☎(0743)59-2770 |
| 旭川 旭川市2条通21丁目左1号 ☎(0166)31-6151 | 函館 函館市西結梗589番地241 (函館流通卸センター内) ☎(0138)48-6631 | 京都 京都市伏見区竹田中川原町71-4 ☎(075)672-9636 | 和歌山 和歌山市中島499-1 ☎(073)475-2984 |
| | | 大阪 大阪市北区本庄西1丁目1-7 ☎(06)6359-6225 | 兵庫 神戸市中央区琴ノ緒町3丁目2-6 ☎(078)272-6645 |
| 東北地区 | | 中国地区 | |
| 青森 青森市第二問屋町3-7-10 ☎(017)739-9712 | 宮城 仙台市宮城野区扇町7-4-18 ☎(022)387-1117 | 鳥取 鳥取市安長295-1 ☎(0857)26-9695 | 岡山 岡山県都窪郡早島町矢尾807 ☎(086)292-1162 |
| 秋田 秋田市御所野湯本2丁目1-2 ☎(018)826-1600 | 山形 山形市平清水1丁目1-75 ☎(023)641-8100 | 米子 米子市米原4丁目2-33 ☎(0859)34-2129 | 広島 広島市西区南観音8丁目13-20 ☎(082)295-5011 |
| 岩手 盛岡市羽場13地割30-3 ☎(019)639-5120 | 福島 福島県安達郡本宮町字南/内65 ☎(0243)34-1301 | 松江 松江市平成町182番地14 ☎(0852)23-1128 | 山口 山口市鑄銭司字鑄銭司団地北447-23 ☎(083)986-4050 |
| | | 出雲 出雲市渡橋町416 ☎(0853)21-3133 | |
| | | 浜田 浜田市下府町327-93 ☎(0855)22-6629 | |
| 首都圏地区 | | 四国地区 | |
| 栃木 宇都宮市御幸町194-20 ☎(028)689-2555 | 東京 東京都世田谷区宮坂2丁目26-17 ☎(03)5477-9780 | 香川 高松市勅使町152-2 ☎(087)868-9477 | 高知 南国市岡豊町中島331-1 ☎(088)866-3142 |
| 群馬 高崎市大沢町229-1 ☎(027)352-1109 | 山梨 甲府市宝1丁目4-13 ☎(055)222-5171 | 徳島 徳島県板野郡北島町鯉浜字かや108 ☎(088)698-1125 | 愛媛 松山市土居町750-2 ☎(089)971-2144 |
| 茨城 つくば市花畑2丁目8-1 ☎(029)864-8756 | 神奈川 横浜市港南区日野5丁目3-16 ☎(045)847-9720 | | |
| 埼玉 桶川市赤堀2丁目4-2 ☎(048)728-8960 | 新潟 新潟市東明1丁目8-14 ☎(025)286-0171 | | |
| 千葉 千葉市中央区星久喜町172 ☎(043)208-6034 | | | |
| 中部地区 | | 九州地区 | |
| 石川 石川県石川郡野々町稲荷3丁目80 ☎(076)294-2683 | 名古屋 名古屋瑞穂区塩入町8-10 ☎(052)819-0225 | 福岡 春日市春日公園3丁目48 ☎(092)593-9036 | 熊本 熊本市健軍本町12-3 ☎(096)367-6067 |
| 富山 富山市寺島1298 ☎(076)432-8705 | 岡崎 岡崎市岡町南久保28 ☎(0564)55-5719 | 佐賀 佐賀市鍋島町大字八戸字上深町3044 ☎(0952)26-9151 | 天草 本渡市港町18-11 ☎(0969)22-3125 |
| 福井 福井市開発4丁目112 ☎(0776)54-5606 | 岐阜 岐阜県本巣郡北方町高屋太子2丁目30 ☎(058)323-6010 | 長崎 長崎市東町1949-1 ☎(095)830-1658 | 鹿児島 鹿児島市与次郎1丁目5-33 ☎(099)250-5657 |
| 長野 松本市大字笹貫7600-7 ☎(0263)86-9209 | 高山 高山市花岡町3丁目82 ☎(0577)33-0613 | 大分 大分市萩原4丁目8-35 ☎(097)556-3815 | 大島 名瀬市長浜町10-1 ☎(0997)53-5101 |
| 静岡 静岡市西島765 ☎(054)287-9000 | 三重 久居市森町字北谷1920-3 ☎(059)255-1380 | 宮崎 宮崎市本郷北方字草葉2099-2 ☎(0985)63-1213 | |
| | | 沖縄地区 | |
| | | 沖縄 浦添市城間4丁目23-11 ☎(098)877-1207 | |

所在地、電話番号が変更になることがありますので、あらかじめご了承ください。