

# 仕 様

## スイッチ2速(弱・強)仕様

性 能	電 圧 (V)	速度調整	周 波 数 (Hz)	消費電力 (W)	風 量 (m³/h)	騒 音 (dB)	製品質量 (mm : kg)
BL III型 相当品	100	強	50	101	590	42	600 : 14
			60	111	550	40	750 : 17
		弱	50	45	315	29	900 : 20
			60	45	290	27	
BL IV型 相当品	100	強	50	115	630	44	600 : 14
			60	125	570	41	750 : 17
		弱	50	57	380	32	900 : 20
			60	57	340	30	

## スイッチ3速(弱・中・強)仕様

性 能	電 圧 (V)	速度調整	周 波 数 (Hz)	消費電力 (W)	風 量 (m³/h)	騒 音 (dB)	製品質量 (mm : kg)
BL III型 相当品	100	強	50	101	590	42	600 : 14
			60	111	550	40	750 : 17
		中	50	45	315	29	900 : 20
			60	45	290	27	
		弱	50	28	200	22	
			60	28	180	22	
BL IV型 相当品	100	強	50	115	630	44	600 : 14
			60	125	570	41	750 : 17
		中	50	57	380	32	900 : 20
			60	57	340	30	
		弱	50	31	210	25	
			60	31	200	25	

消費電力、風量、騒音の測定は、JIS C 9603による。

騒音値、風量は実際の使用条件では変化しますのでご了承ください。

レンジフードに使用している部品は、性能向上などのために予告なしに一部変更することがあります。

### お客様の個人情報のお取り扱いについて

当社および当社関係会社(以下「当社」)は、お客様よりお知らせいただいたお客様の氏名・住所などの個人情報(以下「個人情報」)を、下記の通り、お取り扱いします。

1. 当社は、お客様の個人情報を、当社製品のご相談への対応や修理およびその確認などに利用させていただき、これらの目的のためにご相談内容の記録を残すことがあります。  
なお、修理やその確認業務を当社の協力会社に委託する場合、法令に基づく義務の履行または権限の行使のために必要な場合、その他正当な理由がある場合を除き、当社以外の第三者に個人情報を開示・提供いたしません。
2. 当社は、お客様の個人情報を、適切に管理します。
3. お客様の個人情報に関するお問い合わせは、ご相談いただきました窓口にご連絡ください。

#### お客様メモ

後日のために記入しておいてください。サービスを依頼されるとき、お役に立ちます。

購入店名

電話( ) -

ご購入年月日

平成 年 月 日

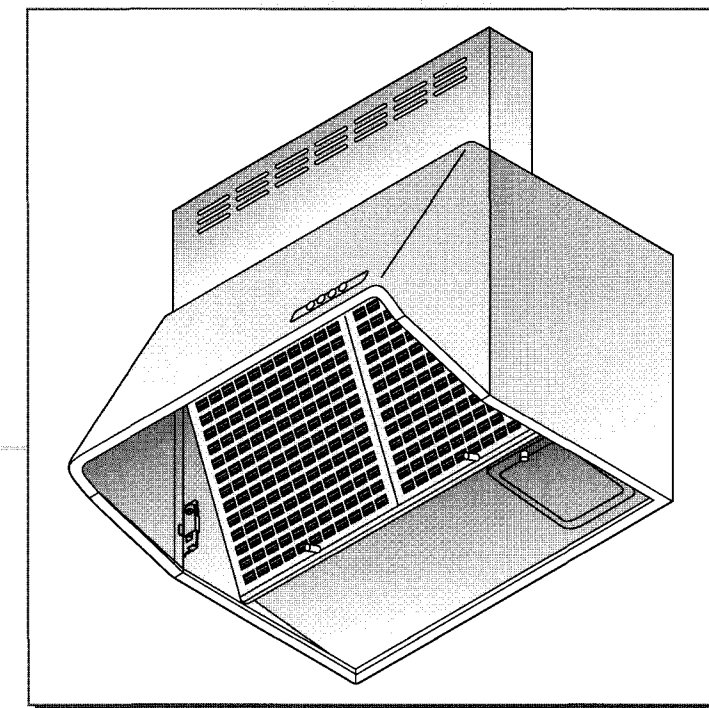
{製造元}

**富士工業株式会社**

〒229-0006 相模原市淵野辺2丁目1番9号  
お客様ご相談窓口 ☎ 0120-071-686  
受付時間 9:00~18:00  
(土、日、祝日、夏期休暇、年末年始を除く)

## 取扱説明書

# レンジフードファン



このたびはレンジフードファンをお買い上げいただき、まことにありがとうございました。

**ご使用される前に必ずこの取扱説明書をよくお読みになり、正しくご使用ください。**

お読みになったあとは、取付説明書とともにいつでも見られるところに大切に保管してください。

## も く じ

	ページ
■ 安全上のご注意	2・3
■ 各部のなまえ	4
■ 使いかた	4
■ ランプの交換のしかた	4・5
■ お手入れのしかた	5・6・7・8・9
■ 故障かなと思ったら	10
■ アフターサービス	11
■ 仕 様	12

# 安全上のご注意

ご使用前に、この「安全上のご注意」をよくお読みのうえ、正しくお使いください。  
ここに示した注意事項は、製品を安全に正しくお使いいただき、あなたや他の人々への危害や損害を未然に防止するためのものです。また注意事項は、危害や損害の大きさと切迫の程度を明示するために、誤った取り扱いをすると生じることが想定される内容を「警告」「注意」の2つに区分しています。いずれも安全に関する重要な内容ですので、必ず守ってください。

## 警告

人が死亡または重傷を負う可能性が想定される内容。

## 注意

人が傷害を負う可能性および物的損害のみの発生が想定される内容。

お読みになったあとは、お使いになる方がいつでも見られるところに必ず保管してください。

### 絵表示の例



○記号は、禁止の行為であることを告げるものです。図の中や近傍に具体的な禁止内容(左図の場合は分解禁止)が描かれています。



●記号は行為を強制したり指示する内容を告げるものです。図の中に具体的な指示内容(左図の場合は電源プラグをコンセントから抜いてください)が描かれています。

## 警告

<p><b>分解・修理・改造禁止</b></p> <p>●修理技術者以外の方は、絶対に分解したり修理・改造はしないこと 発火・感電したり、異常動作してけがをすることがあります</p>	<p><b>プラグを抜く</b></p> <p>●お手入れの際は必ず電源プラグをコンセントから抜く、または分電盤のブレーカーを切ること また、ぬれた手で抜き差し、切/入しないこと 感電やけがをすることがあります</p>
<p><b>水かけ禁止</b></p> <p>●電気部品(モーター・スイッチ等)は、水・洗剤等の液体につけたりかけたりしないこと 発火したり感電することがあります</p>	<p><b>ほこりをとる</b></p> <p>●電源プラグは、刃および刃の取付面にほこりが付着している場合はよく拭くこと 火災の原因になります</p>
<p><b>プラグを抜く</b></p> <p>●ランプを交換するときは、必ずスイッチを切るか、差込プラグを抜くか、または分電盤のブレーカーを切ること 感電のおそれがあります</p>	<p><b>操作禁止</b></p> <p>●ガス漏れのと看、スイッチを切/入しないこと ガス爆発の原因となります。</p>
<p><b>使用禁止</b></p> <p>●交流100V以外では使用しないこと 火災・感電の原因になります。</p>	<p><b>100V</b></p>

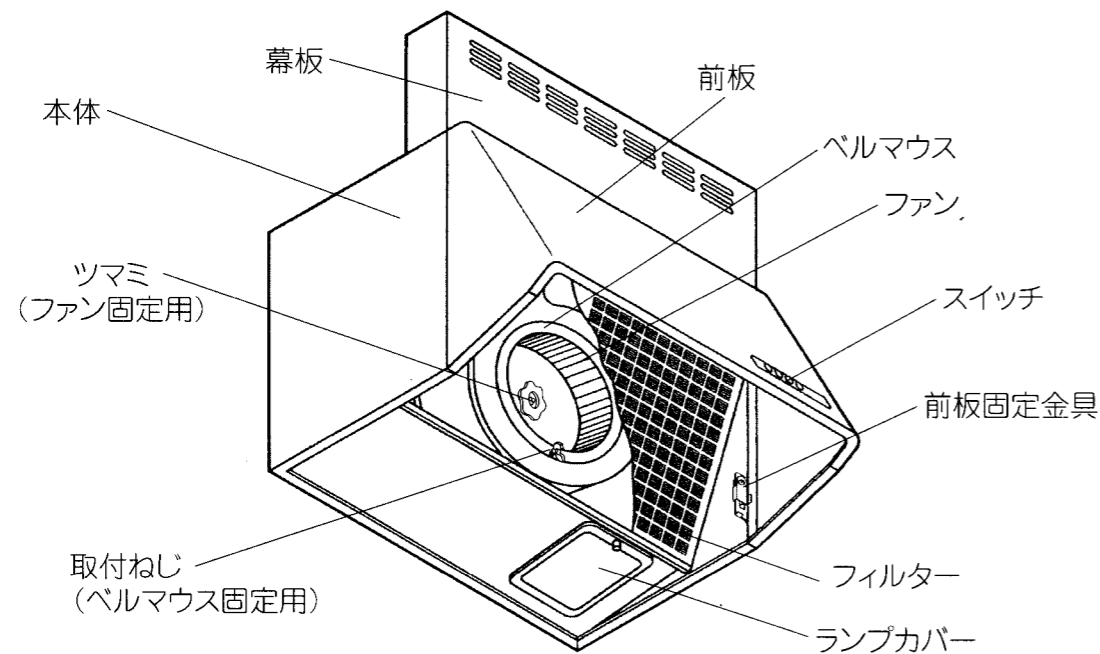
## 注意

<p><b>プラグを持って抜く</b></p> <p>●電源プラグを抜くときは、コードを持たずに必ず先端の電源プラグを持って引き抜くこと コードに傷がつき、火災や感電の原因になります</p>	<p><b>プラグを抜く</b></p> <p>●長時間ご使用にならないときは、必ず電源プラグをコンセントから抜く、または分電盤のブレーカーを切ること 絶縁劣化による感電や漏電火災の原因になります</p>
<p><b>運転停止</b></p> <p>●調理中、油に火がついたときは、運転を止めること 運転をしていると、火の勢いがよけいに強くなり危険です</p>	<p><b>取付注意</b></p> <p>●お手入れの際に、はずした前板やファン、部品の取り付けは確実に おこなうこと 落下によりけがをすることがあります</p>
<p><b>接触禁止</b></p> <p>●運転中は指や物を絶対に入れないこと けがをすることがあります</p>	<p><b>接触禁止</b></p> <p>●調理中は、フィルターや周辺の部品に手を触れないこと フィルターや部品が落下して、やけどやけがをすることがあります</p>
<p><b>手袋をする</b></p> <p>●お手入れの際は、必ず厚手の手袋をすること 鋼板の切り口や角でけがをすることがあります</p>	<p><b>使用禁止</b></p> <p>●本体に異常な振動が発生した場合、使用しない 本体、部品の落下によりけがをすることがあります</p>
<p><b>使用禁止</b></p> <p>●指定以外のランプを使わないこと ランプカバー周辺が高温となり、やけどのおそれがあります</p>	<p><b>高温注意</b></p> <p>●電球の交換は、ガラスや電球が十分冷めてからおこなう やけどのおそれがあります</p>

## 使用上のお願い

<p>●調理器具を使用するときは、必ずレンジフードを運転してください 運転しないとフード内の温度が上がり、製品の損傷や高熱による故障の原因となります</p>	<p>●調理中は給気をおこなってください レンジフードの反対側の壁に空気の入入口を設けるか、部屋の扉を少し開けてください。空気の取り入れが不十分ですと換気性能が低下します</p>
<p>●調理器具の空焚きは絶対にしないでください 製品の損傷や高熱による故障の原因となります</p>	<p>●市販のフィルターに交換したり、重ねて使用しないでください 吸い込みが悪くなり、異音・振動が発生する場合があります。性能を維持するため、純正の金属フィルターをご使用ください</p>
<p>●IHクッキングヒーター(電気コンロ)を使用時、フードがあたたまりにくいため、結露(水滴)が生じることがあります。お手数ですがその際は滴下する前にふき取ってご使用ください。 特に冬期など気温の低い状況では結露がしやすくなりますのでご注意ください。</p>	<p><b>レンジの真上!</b></p>
<p>●湯沸器はレンジフードから50cm以上離してください 湯沸器の上部には絶対に取り付けないこと 製品の損傷や高熱による故障の原因となります</p>	<p>●レンジの真上、80cm以上に取り付けてあるか確認してください 火災予防のため、火災予防条例ではフィルターの下端がレンジの真上、80cm以上必要です</p>

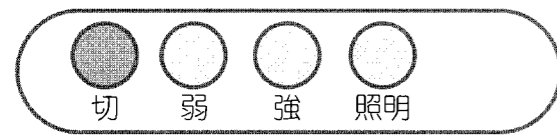
# 各部のなまえ



# 使いかた

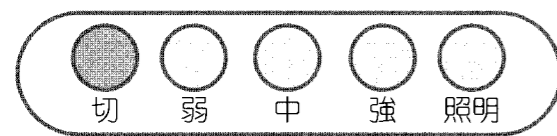
■スイッチのボタンを押します。

2速スイッチ仕様



- 切 …… 運転が停止します。(ランプは消えません)
- 弱 …… 煙などが少ないとき、長時間静かに運転したいとき。
- 強 …… 煙などが多く出るとき、早く排気したいとき。
- 照明 …… ランプが点灯します。  
(ランプを消す時は再度押してください。)

3速スイッチ仕様



- 切 …… 運転が停止します。(ランプは消えません)
- 弱 …… 煙などが少ないとき、長時間静かに運転したいとき。
- 中 …… 煙などが少ないとき。
- 強 …… 煙などが多く出るとき、早く排気したいとき。
- 照明 …… ランプが点灯します。  
(ランプを消す時は再度押してください。)

# ランプの交換のしかた

## 警告



プラグを抜く

- ランプを交換するときは、必ずスイッチまたは分電盤のブレーカーを切るか、電源プラグを抜くこと
- また、ぬれた手で抜き差し、入/切しないこと
- 感電のおそれがあります



## 注意



使用禁止

- 指定以外のランプを使わないこと
- ランプカバー周辺が高温になり、故障や、やけどのおそれがあります



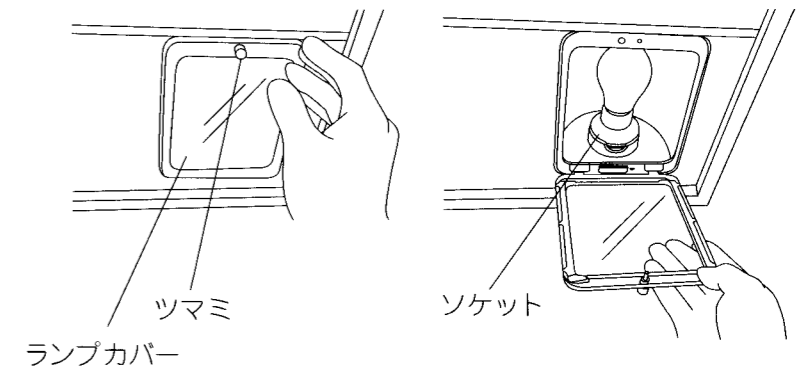
高温注意

- 電球の交換は、ガラスや電球が十分冷めてからおこなう
- やけどのおそれがあります

ご使用中電球が切れた場合には、市販の一般照明用電球(定格100V40W以下・口金径26mm)を購入し、交換してください。

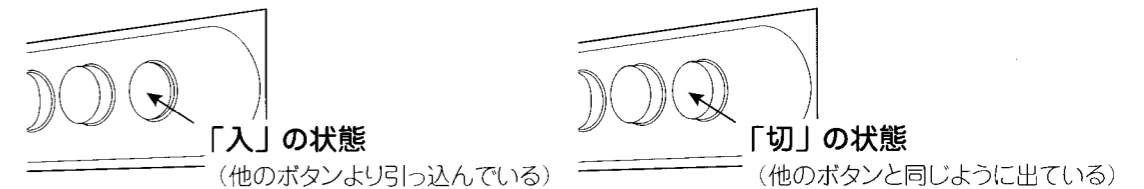
### ●ランプの交換方法

- (1) ランプカバーのツマミをゆるめ、はずします。
- (2) 切れた電球を取りはずし、ランプカバー内のソケットに新しい電球を確実に固定します。



### お願い

- ランプカバーが落下するおそれがあるので、必ず手でささえてください。
- ぬれた手でスイッチを入/切しないでください。
- ランプの交換はスイッチの **照明** ボタンを「切」の状態にしてからおこなってください。



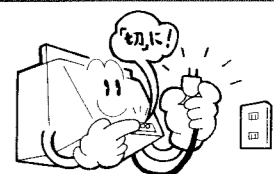
# お手入れのしかた

## 警告



プラグを抜く

- お手入れの際は必ず電源プラグをコンセントから抜く、または分電盤のブレーカーを切ること
- また、ぬれた手で抜き差し、入/切しないこと
- 感電やけがをすることがあります



## 注意



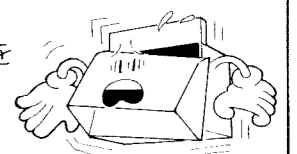
手袋をする

- お手入れの際は、必ず厚手の手袋をすること
- 鋼板の切り口や角、突起でけがをすることがあります



取付注意

- お手入れの際に、はずした前板やファン、部品の取り付けは確実に
- おこなうこと
- 落下によりけがをすることがあります



# お手入れのしかた(続き)

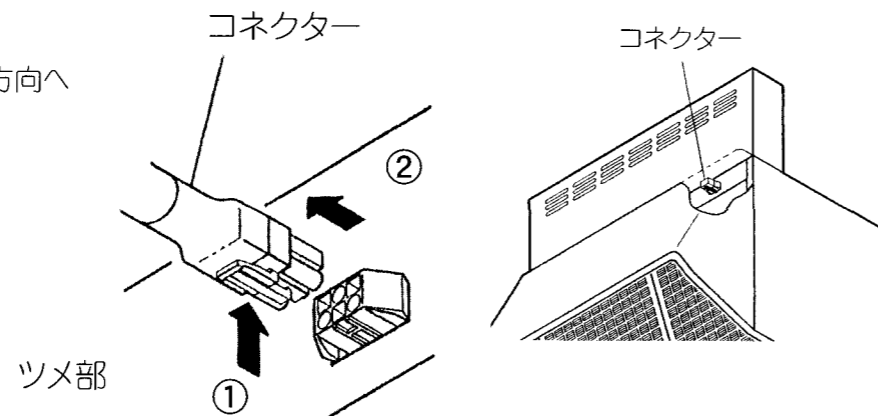
## お手入れの際のお願い

- 鋼板の切り口や角、突起でけがをしないように静かにふいてください。
- シンナー、灯油、ベンジン、みがき粉、アルカリ性洗剤などは使用しないでください。変質・変色のおそれがあります。
- アルカリ性洗剤、塩素系洗剤、化学ぞうきんなどの中性洗剤以外のご使用はおやめください。
- 60℃以上の熱湯は、使用しないでください。プラスチック部品が変形します。
- フィルターは、専用のものをご使用ください。一般市販品を使用すると、通気抵抗が大きくなり、吸い込み不良や異音発生、故障の原因となるおそれがあります。
- こまめにお掃除してください。特にフィルターは汚れやすいので1ヶ月に1度程度の頻度でお掃除してください。油が付着した状態で長時間ご使用になりますと、酸化した油で塗装面が変質して塗装はがれの原因になります。早めにお掃除いただきますと汚れも簡単に落とせますし、塗装面の劣化も防げます。
- ファンをぶつかけたり、落としたりして変形させないでください。
- ファンをはずした状態で運転させないでください。モーターが焼き付いて故障の原因となります。



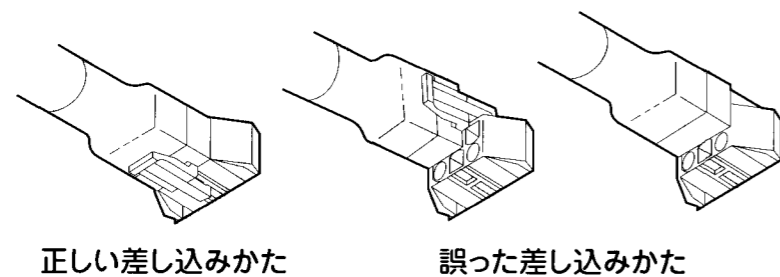
## 1. 取りはずし・組み立てのしかた

- (1) コネクターをはずします。  
①のツメ部を押しながら、②方向へ引き抜きます。



お願い

取り付ける場合は、コネクターの向きを確認し確実に元まで差し込んでください。



## 注意



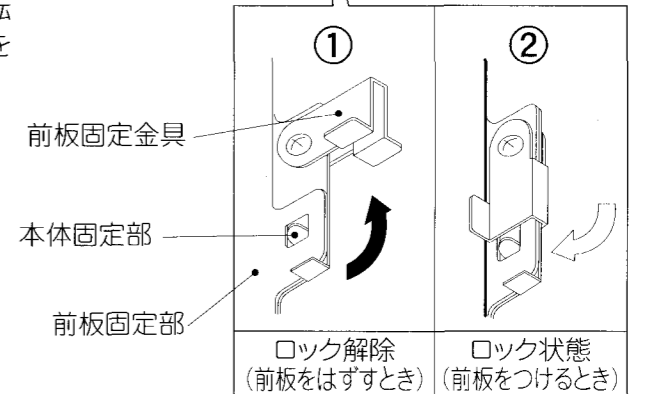
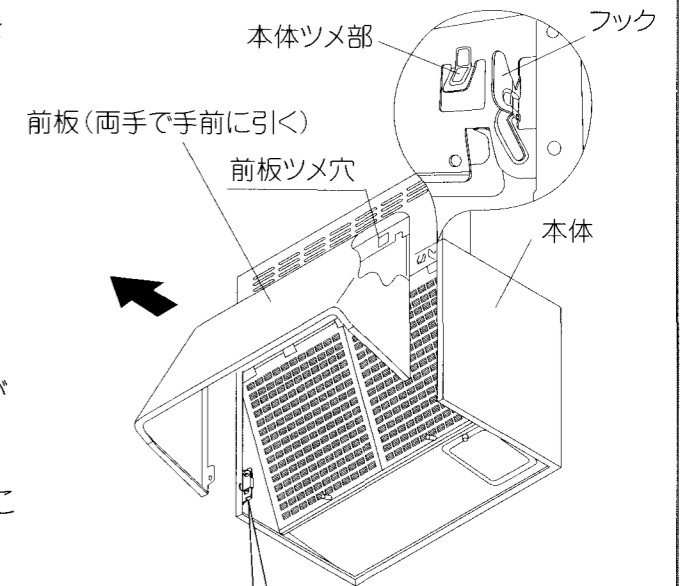
- 前板の取り付けは確実にを行う。  
確実に取り付けが行われないと、ご使用の際に前板が落下しけがのおそれがあります。

取付注意

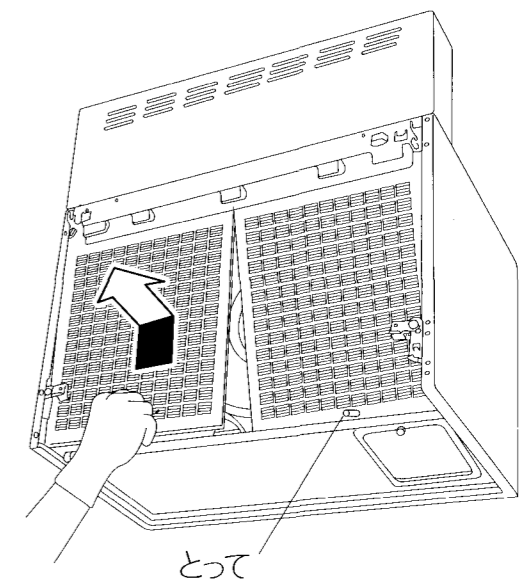
- (2) 前板をはずします。  
前板固定金具を内側に回転させ(図①)ロックを解除し、前板ツメ穴を本体ツメ部からはずし、前板を両手で持ち、手前に引いてはずします。

※ 前板を取り付ける場合

- 前板を両手で持ち、本体のフック(左右2ヶ所)に引っ掛ける。
- 前板ツメ穴を本体ツメ部にはめこみ、すきまができないようにななめに押し上げます。
- 前板の下の前板固定部を本体固定部にはめこみます。(図①)
- 前板固定金具(左右2ヶ所)を下に回転させてロックを確認し(図②)、前板を確実に固定させてください。

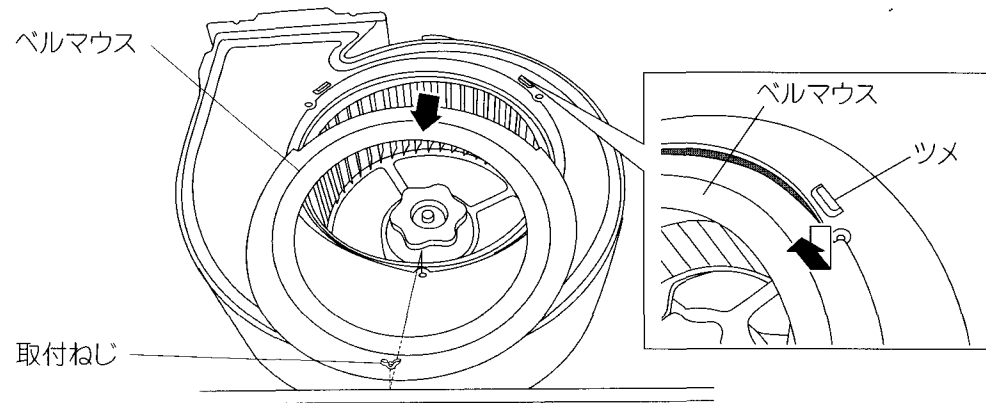


- (3) フィルターをはずします。  
フィルターのとってを持って上にあげ、手前に引きます。



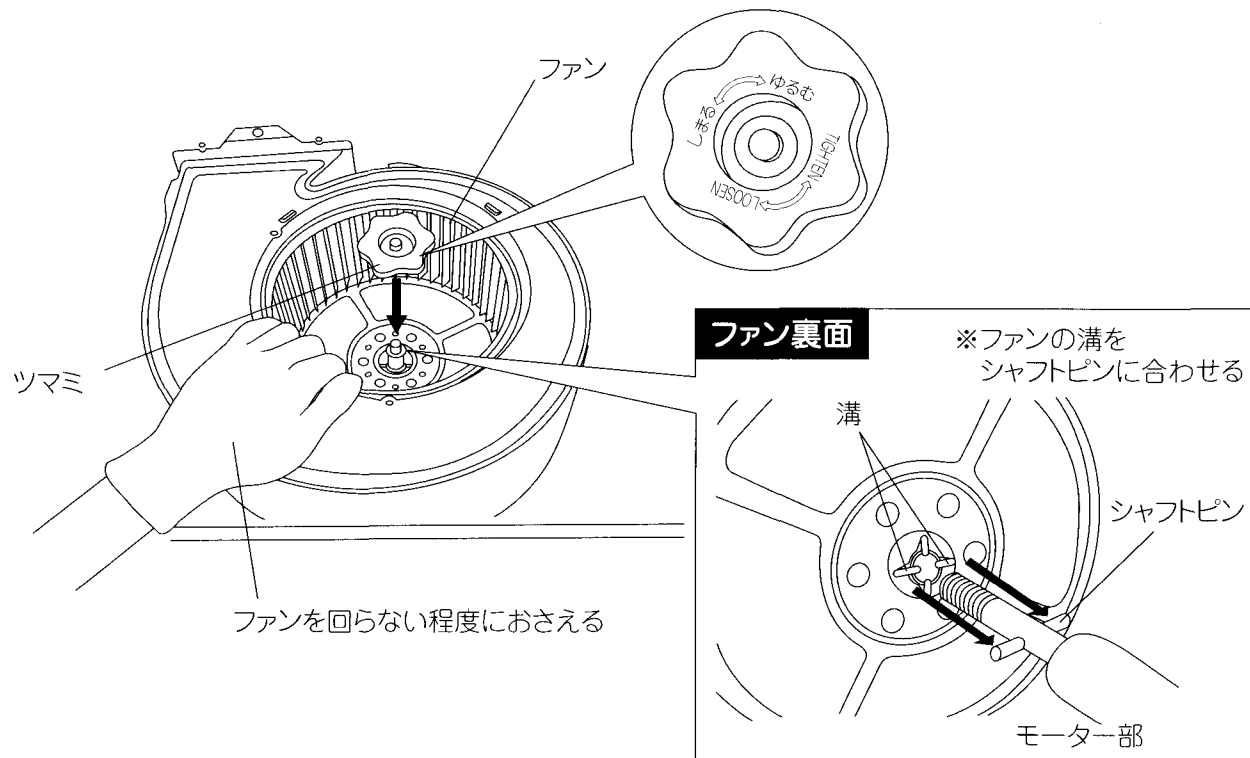
# お手入れのしかた(続き)

(4) ベルマウスをはずします。  
ベルマウスの取付ねじ1か所を手で緩めて、上部ツメから下にスライドさせて、ベルマウスをはずします。



(5) ファンをはずします。  
ファンを押さえツマミを「ゆるむ」の方向に回してはずしたあと、ファンを取り出します。

※ 取り付けるときは、ファン裏面の溝がシャフトピンに合うように差し込みツマミを締めつけます。溝がシャフトピンに合っていないと異常音や落下によりケガをするおそれがあります。



※ 組み立てのしかたは、(1)～(5)項を逆の順序でおこないます。

# お手入れのしかた(続き)

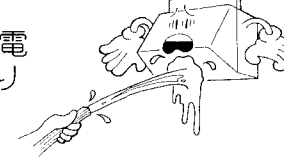
## 2.おそうじのしかた

### 警告



水かけ禁止

● 電気部品(モーター・スイッチ等)は、水・洗剤等の液体につけたりかけたりしないこと  
発火したり感電することがあります。



### 注意



手袋をする

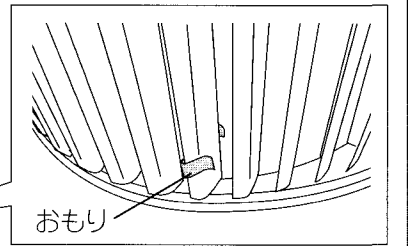
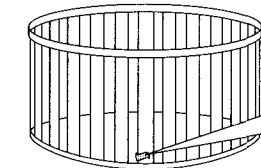
● お手入れの際は、必ず厚手の手袋をすること  
鋼板の切り口や角突起でけがをすることがあります



### お願い

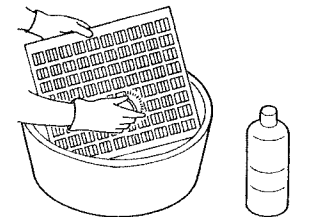
● あまり汚れないうちに掃除してください。期間が長くなると、油がたまって汚れが落ちにくくなり塗装面を損傷します。特にフィルターは月に1度程度お掃除してください。

● ファンにおもり(クリップ状の金具)が付いている場合があります。これはファンの回転バランスをとるためのものです。異音・吸い込み不良の原因になるので、絶対にはずさないでください。



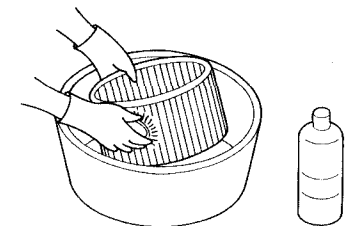
### フィルター

1か月に1度程度、中性洗剤を溶かしたぬるま湯に浸したのち金属以外のタワシなどで洗ってください。汚れを落としたあと、洗剤が残らないように水洗いし、水気をとってから取り付けてください。



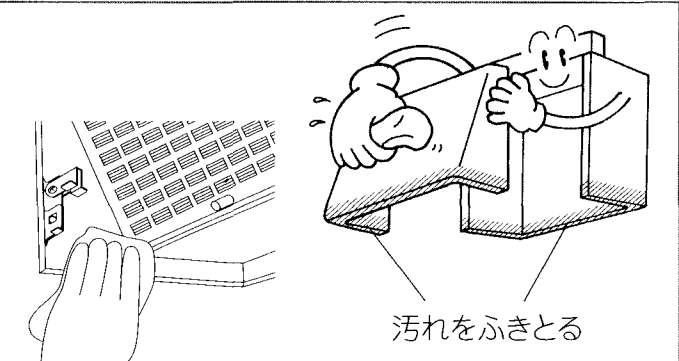
### ファン

本体からはずして、中性洗剤を溶かしたぬるま湯につけて洗ってください。汚れを落としたあと、洗剤が残らないよう水洗いし、水気をとってから取り付けてください。



### 本体、前板

中性洗剤溶液に浸した布で汚れをふきとったあと、洗剤が残らないよう、清水を湿らせた布で洗剤を良くふきとってください。特に下端部は汚れが付きやすいのでこまめにふきとってください。



# 故障かなと思ったら

## 修理を依頼される前に

次の点をもう一度お調べください。

### 症状

- スイッチを入れてもファン・照明の電源が入らない。
- ファンがまわらない。

### 考えられる原因

- 分電盤のブレーカーが「切」になっている。
- コネクタの差し込み不完全。
- 電源プラグがはずれている。

### 処置

- 分電盤のブレーカーを「入」にする。
- 奥まで差し込む。(6ページ参照)
- 確実に差し込む。

- 照明がつかない。

- ランプが切れている。
- ランプの取り付けが緩んでいる。

- ランプの交換をする。
- ランプを取り付け直す。(4・5ページ参照)

- 異常音がする。

- ファンのツマミが緩んでいる。
- ベルマウスの取付ねじが緩んでいる。
- ファンの取り付けが不十分。
- フィルターが汚れて目詰まりしている。
- 外からの給気が十分でない。

- ファンのツマミを締め直す。(8ページ参照)
- ベルマウスの取付ねじを締め直す。
- ファンを取り付け直す。(8ページ参照)
- フィルターを掃除する。(9ページ参照)
- 窓・給気口を開け、十分な給気を確認する。

- 吸い込みが悪い。

- 市販のフィルターを重ねている。
- フィルターが汚れている。
- 外からの給気が十分でない。
- エアコンや窓からの風で煙が横にもれる。
- 屋外のベンドキャップの防鳥網が目詰まりしている。
- 屋外の防火ダンパーが閉じていて、排気されない。

- 市販のフィルターをはずす。
- フィルターを掃除する。(9ページ参照)
- 窓・給気口を開け、十分な給気を確認する。
- 風があたらないようにする。
- 修理を依頼する。
- 修理を依頼する。

# アフターサービス(必ずお読みください)

## 補修用性能部品の保有期間

当社は、この換気扇の補修用性能部品を製造打切後6年保有しています。(補修用性能部品とは、その後の機能を維持するために必要な部品です。)

## ご不明な点や修理に関するご相談は

修理に関するご相談ならびにご不明な点は、お買い上げの販売店にお問い合わせください。

- 製品の保証期間は、お買い上げ後、取扱説明書、本体貼付ラベルの注意書に従った正常のご使用状態において1年間です。ただし、次の場合には、保証期間内でも有料になります。
  - (1) 火災、地震、風水害、落雷、その他の天災地変、異常電圧等不慮の事故により生じた故障及び損傷。
  - (2) 使用上の誤り、改造等による故障及び損傷。

## 修理を依頼されるときは

10ページに従って調べていただき、なお異常のあるときは、ご使用中を中止し、必ず電源プラグを抜いてから、お買い上げの販売店にご連絡ください。

## 出張修理

### 修理料金の仕組み

- 修理料金は、技術料・部品代・出張料などで構成されています。
- 技術料は、診断・故障個所の修理および部品交換・調整・修理完了時の点検などの作業にかかる費用です。
- 部品代は、修理に使用した部品および補助材料代です。
- 出張料は、お客様のご依頼により、製品のある場所へ技術者を派遣する場合の費用です。

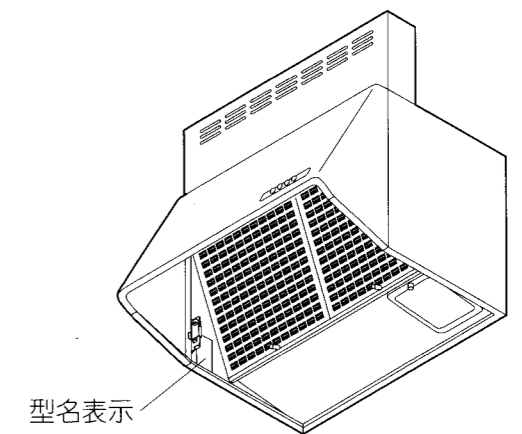
### ご連絡していただきたい内容

品名	レンジフードファン
型名	
お買い上げ日	年 月 日
故障の状況	できるだけ具体的に
ご住所	付近の目印なども併せてお知らせください。
お名前	
電話番号	
訪問ご希望日	

お買い上げの際に記入しておくことでサービスを依頼される際に便利です。

### お願い

レンジフードファンの型名は、本体の左側面内側に表示してあります。



型名表示

## 愛情点検



## ★長年ご使用の換気扇の点検を

ご使用の際、このような症状はありませんか？

- スイッチを入れても、動かないときがある。
- 運転中に異常な音や振動がある。
- 焦げ臭いにおいがする。
- その他、異常・故障がある。

ご使用中止

このような症状のときは、故障や事故防止のため、電源を切り必ず販売店に点検・修理をご相談ください。

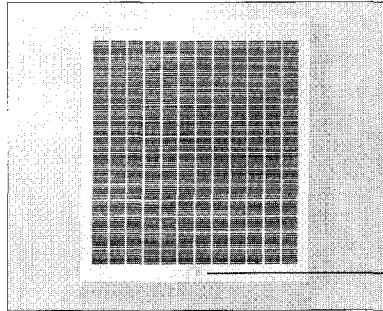
# 購入のご案内

## レンジフード用フィルター

レンジフード用別売フィルターを各種取り揃えています。

### 注意

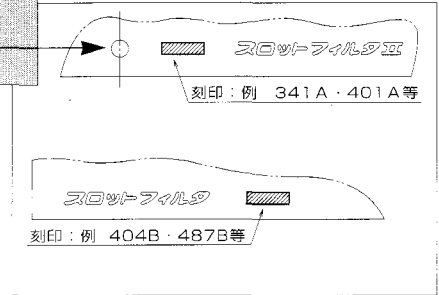
レンジフードによって使用するフィルター種類・枚数・金額が異なります。詳細は下記フリーダイヤルの「フジテックメンテナンス」までお問い合わせください。



\*市販のフィルターをご使用になりますと排気風量が低下したり、音が大きくなったりと故障の原因になることもありますので使用しないでください。レンジフード本来の性能を損なわない金属製レンジフード用フィルターのご使用をお勧め致します。

1枚 2,800円～(税込)

下図を参考に刻印をお確かめの上お申し込みください。



## さっとれ〜る<sup>®</sup>

ペーパーに植物性洗剤を染み込ませたウェットティッシュタイプの洗剤です。液ダレせず、汚れが手軽に拭き取れます。



1袋5枚入

10袋1セット 2,000円(税込)

コンロ周辺の油污れにもお使いください。

「さっとれ〜る」は、富士工業の登録商標です。商標登録 No.4391352

## SFクリーナー

油污れに強く、安全性の高い液体洗剤です。一般の洗剤では落ちにくい油污れのお掃除に是非お使いください。



スプレーセット 1,500円(税込)

ハンドスプレー 450ml×1本  
詰替ボトル 1000ml×1本

詰替セット 1,700円(税込)

詰替ボトル 1000ml×2本

お申し込み・お問い合わせは、  
販売窓口の「フジテックメンテナンス」まで

フリーダイヤルもしくはFAXで受け付けております。

**フリーダイヤル 0120-227-266 FAX 042-768-3383**

送料は別途頂きます。

お支払い方法は代金と商品引きかえの代引き配送となりますのであらかじめご了承ください。

### 《ご注意》

訪問販売による高額な使い捨てフィルターのクレームが多発しておりますが、当社とは一切関係ありません。

### 【お客様の個人情報のお取り扱いについて】

当社はお客様よりお知らせいただいたお客様の氏名・住所などの個人情報は、ご注文品の発送や確認業務、アフターメンテナンスの対応などに利用することとし、それ以外の目的には利用いたしません。