



保証書付

(裏表紙)

W節水 洋風タンク密結便器

取扱説明書

このたびは当社商品をお買い求めいただき
誠にありがとうございました。

ご使用前にこの説明書をよくお読みのうえ正しくお使いください。

お読みになった後もすぐ取り出せる場所に、大切に保管してください。

この説明書に書かれている注意事項は、必ず守ってください。

不適切な使用により事故が生じた場合、当社は責任を負いかねますので、あらかじめご了承ください。
転居される場合、次に入居される方にこの説明書をお渡しください。

もくじ

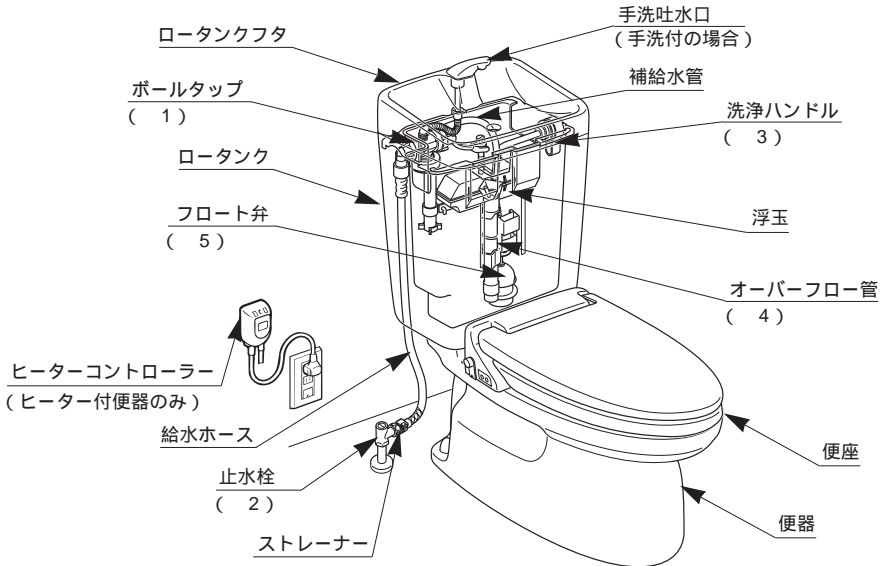
各部のなまえと働き.....	1
安全上のご注意.....	2
ご使用方法.....	6
ご使用上の注意.....	7
お手入れ方法.....	11
長期間使用しない場合.....	14
冬期凍結の恐れがある場合.....	15
修理を依頼される前に.....	17
アフターサービス.....	23
別売品のご案内.....	25



袋: PE

各部のなまえと働き

全体図



(1) ボールタップ
浮玉の働きにより、一回分の洗浄水をロータンク内に供給する弁です。

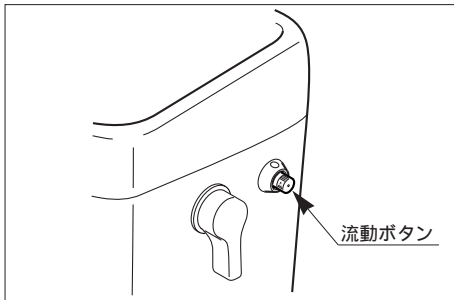
(2) 止水栓
水道の水はここを通して、ロータンク内へ給水されます。止水栓はこの水を止めたり、水量調節を行うための弁です。

(3) 洗浄ハンドル
フロート弁を持ち上げてロータンク内の洗浄水を便器に流出させるためのハンドルです。

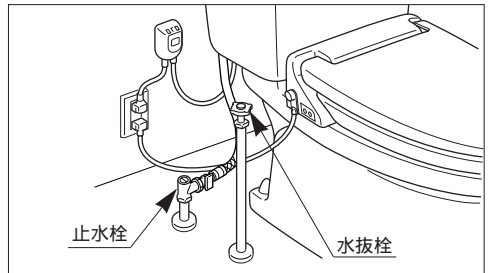
(4) オーバーフロー管
万一、不具合が生じて給水が止まらなくなったとき、ロータンクから水があふれないように、便器の方へ流す役目をします。

(5) フロート弁
洗浄ハンドル操作により、ロータンク内の水を便器に排出させる弁です。

流動式の場合



水抜式の場合



水抜栓は当社製品ではありません。

安全上のご注意 (お使いになる前に必ずお読みください。)

ご使用前に、この「安全上のご注意」をよくお読みのうえ、正しくお使いください。ここに示した注意事項は、状況によって重大な結果に結び付く可能性があります。いずれも安全に関する重要な内容を記載していますので、必ず守ってください。

用語および記号の説明

警告 . . . 「取扱いを誤った場合に、使用者が死亡または重傷を負う危険な状態が生じることが想定されます。」

注意 . . . 「取扱いを誤った場合に、使用者が軽傷を負うかまたは物的損害のみが発生する危険な状態が生じることが想定されます。」



. . . 「注意しなさい!」(上記の『警告』、『注意』と併用して注意をうながす記号です。必ずお読みになり、記載事項をお守りください。)



禁止

. . . この表示は、してはいけない「禁止」の記号です。



指示実行

. . . この表示は、必ず実行していただく「強制」の記号です。



警告

バスルームなど湿気の多い場所には設置しないでください。

感電・火災の原因になります。

100V電源使用の場合



水場使用禁止





警告

修理技術者以外の方は、ヒーターコントローラーなどの電気部品を分解したり修理・改造は行わないでください。



分解禁止

感電・火災・ケガの原因になります。

100V電源使用の場合

ガタついているコンセントは使用しないでください。



禁止

感電・火災の原因になります。

100V電源使用の場合

ぬれた手で、電源プラグを抜き差ししないでください。



ぬれ手禁止

感電の原因になります。

100V電源使用の場合

ヒーターやヒーターコントローラーが破損した場合、ただちにコンセントから電源プラグを抜き、修理を依頼してください。



指示実行

感電・火災の原因になります。

ロータンクおよび給水部から漏水した場合、コンセントから電源プラグを抜き、止水栓を閉めてください。

感電・火災・室内浸水の原因となります。

100V電源使用の場合

電源プラグやヒーターコントローラーに水や洗剤をかけないでください。



水かけ禁止

感電・火災の恐れがあります。

100V電源使用の場合

電源コードを傷つけたり、破損したり、加工したり、無理に曲げたり、引っばったり、ねじったり、束ねたり、重いものを載せたり、挟み込んだりしないでください。



禁止

電源コードが破損し、感電・火災の原因になります。

100V電源使用の場合

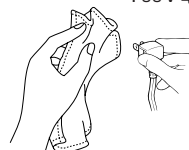
電源プラグにホコリがたまらないよう、コンセントから抜いて定期的に乾いた布でふき取ってください。



指示実行

ホコリが火災の原因になります。

100V電源使用の場合



凍結の恐れがある場合は、必ず凍結防止操作を行ってください。



指示実行

凍結破損により室内浸水の原因になります。



警告

交流100V以外では使用しないでください。

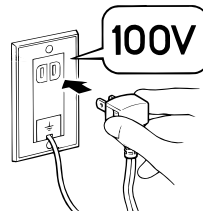
タコ足配線など定格をこえる使い方をしないでください。

火災の原因になります。

100V電源使用の場合



禁止



注意

電源プラグやヒーターコントローラーに、便座に使用できる洗剤以外(トイレ用洗剤、住宅用洗剤、漂白剤、ベンジン、シンナー、クレンザー、クレゾール)は使用しないでください。

プラスチック部が割れてケガの原因になります。

100V電源使用の場合



禁止



便フタやカバーの上に乗らないでください。

破損してケガをすることがあります。



禁止



タバコや灰皿などの火気類を近づけないでください。

火災の原因になります。



火気禁止



注意

ロータンクや便器の陶器部にヒビが入ったり、割れたりしたら破損部は絶対に触らないでください。

破損部でケガをすることがあります。
早めに交換してください。



接触禁止



給水ホースを折り曲げたり、つぶしたりしないでください。
漏水し室内浸水の原因になります。



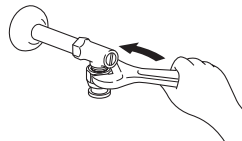
禁止

給水ホースの接続は確実に行ってください。

袋ナットの締め付けが不十分ですと漏水の原因になります。



指示実行



手洗付の場合、ロータンクフタ、手洗接続管を外した際は、元の接続状態に戻してください。

正しく接続されていないと漏水の原因となります。



指示実行



長期間使用しない場合は、水抜き操作を行ってください。

凍結破損により室内浸水の原因になります。



指示実行

ストレーナーを外すときは、必ず止水栓を閉めてください。

漏水し、室内浸水の原因になります。



指示実行

ご使用方法

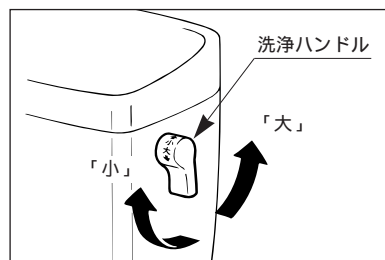
便座については、便座の取扱説明書を必ずご覧ください。

便器鉢内の洗浄のしかた

用便後、便器内を洗浄する（汚物を流す）場合、洗浄ハンドルを矢印の方向に回してください。

小：小用の場合にお使いになると洗浄水が少なくてすみます。

大：大用の場合にお使いください。



注意

女性の小用で紙をたくさん使用した場合、小で使用されますと紙が流れない場合がありますので大の方でご使用ください。

一回目の便器内洗浄から間をおかずに二回目を行うと洗浄ができない場合があります。このようなときはしばらく間を置いてから洗浄ハンドルを操作してください。

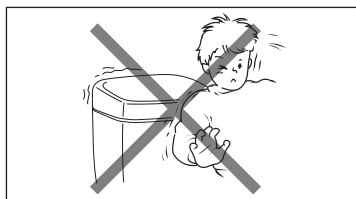
ご使用上の注意

故障を起こさないために守ってください

注意

ロータンクや便器に衝撃を与えないでください。また熱湯をそそがないでください。

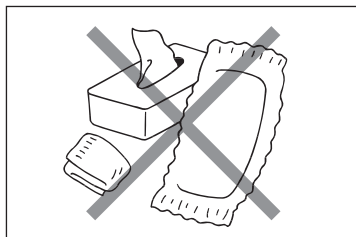
衝撃で破損したり、金具類が外れて漏水の原因になります。



便器には、新聞紙、紙おむつ、ティッシュペーパー、生理用品等は流さないでください。

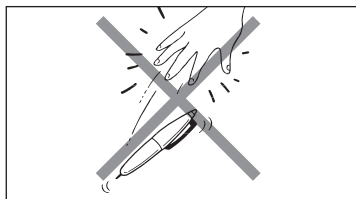
便器が詰まり汚水があふれる原因になります。

必ずトイレットペーパーをご使用ください。



クシ、ボールペン、歯ブラシ等を誤って便器鉢内に落とした場合は、水を流す前に必ず拾い出してください。

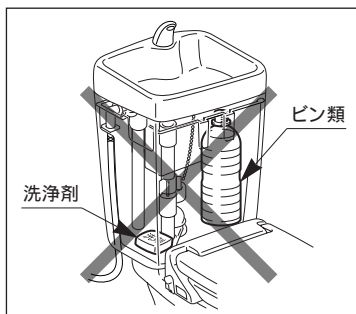
便器が詰まり、汚水があふれる原因になります。



節水のためにロータンク内にピンやレンガ、洗剤などの異物を入れないでください。

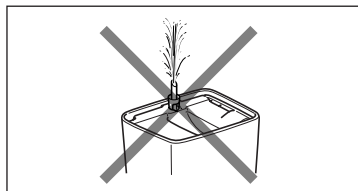
内部金具に干渉して故障を起こす場合があります。

水量不足により、洗浄不良・便器詰まりを起こし汚水があふれる原因になります。



手洗付の場合、ロータンクフタを外したままご使用にならないでください。

手洗用の水が周囲に飛び散り、床や壁を汚します。



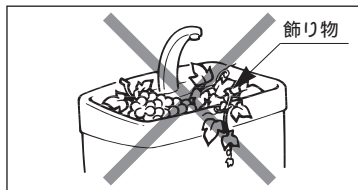
直射日光が当たらないようにしてください。

直射日光により樹脂部（便座・便フタ）が変色することがあります。



手洗付の場合、手洗鉢に飾り物を置かないでください。

タンク内に落ちると内部金具に干渉して故障を起こす場合があります。



手洗付の場合、手を洗うときは石けんなどを使わないでください。

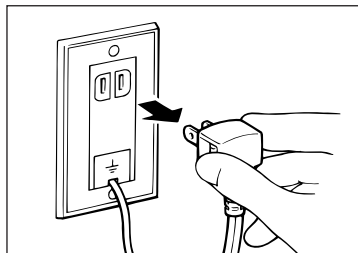
ロータンクの内部に石けんが入り、故障の原因になります。



雷が発生しているときは、電源プラグをコンセントから抜いてください。

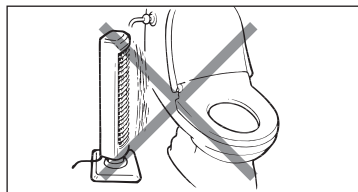
コンセントから電源プラグを抜かないと雷の影響により故障の原因になります。

100V電源使用の場合



樹脂部にストーブやヒーターなどを
近付けすぎないでください。

変色や故障の原因になります。

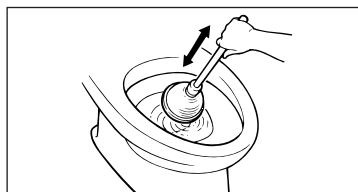


便器に汚物が付着して、便器洗浄し
ても容易に落ちないときは、樹脂製
のブラシで掃除してください。



万一詰まった場合には、市販の吸引
器（商品名：ラバーカップ）を使っ
て取り除いてください。

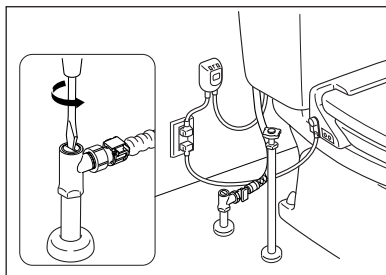
詰まったまま水を流すと、便器か
ら汚水があふれます。



フタおよび便座の開閉は静かに行い、衝撃を加えないでください。
衝撃で破損する原因になります。

水抜き式で止水栓付便器の場合、止水
栓は必ず全開でご使用ください。

凍結の恐れがあります。



結露の注意

室温と便器タンクの表面温度差や湿度により、便器・タンクの表面に水滴が生じることがあります（結露）。結露を防ぐためには、換気を十分にしてください。なお結露水が生じた場合は、乾いた布でふきとってください。

結露水は床のしみや破損の原因になります。

防露タンク、防露便器の場合は結露しにくい構造になっています。

また、別売品として、室温と水温の温度差を感知して作動する結露防止キット(CWA-77)を用意しています。（購入方法は26ページ“別売品の購入方法”をご覧ください。）

KILAMIC抗菌商品についての注意

1. KILAMIC抗菌商品は表面に菌が付着したときに抗菌効果を発揮し、菌の働きによる汚れの生成を抑制します。ホコリ・油膜等が表面を覆った場合、この上に付着する菌に対しては十分な抗菌効果を発揮できません。
2. KILAMIC抗菌商品は菌の繁殖を抑制する効果を持ちますが、菌がまったくなくなるわけではありません。したがって、本商品により感染等が完全に防げるわけではありません。

お手入れ方法

便器や付属金具、便座はお手入れせずに放置しておきますと、光沢を失うばかりでなく、部品によっては、使用に不具合を生じることにもなりかねません。常日頃からこまめにお手入れをしてください。

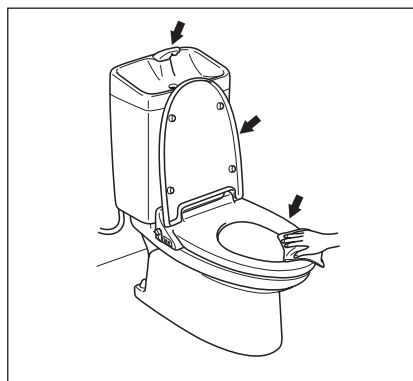
なお、クレンザー、磨き粉は表面を傷つけますのでお使いにならないでください。



便座・便フタ・手洗吐水口等のお手入れ（樹脂部）

便座、便フタ、手洗吐水口等は樹脂製です。柔らかい布でからぶきをしてください。

頑固な汚れには、シャワートイレお掃除クリーナー・おそうじティッシュ（別売品）をお使いください。もしくは、薄めた中性洗剤をしみこませた布で拭き、その後すぐに水拭きをし、乾いた布で拭き取ってください。



注意

表面をキズつける恐れがある以下のものは使用しないでください。

- クレンザー、磨き粉
- 中性洗剤以外の洗剤
- シンナー、ベンジン等の溶剤
- 酸、アルカリ、熱湯
- 金属たわし、ナイロンたわし、ブラシ等

シャワートイレお掃除クリーナー

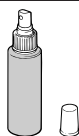
(品番：CWA-20)

トイレ用洗剤や住宅用洗剤などで便座などの樹脂をお手入れすると割れて事故につながる可能性があります。便座や便フタの樹脂部には、シャワートイレお掃除クリーナーをお使いください。

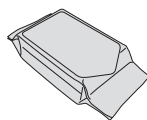
(購入方法は、26ページ“別売品の購入方法”をご覧ください。)

おそうじティッシュ

(品番：CWA-36)



シャワートイレお掃除
クリーナー



おそうじティッシュ

ヒーター付便器の場合、特に次のことに注意してください。

注意

お手入れをするときは、必ず電源プラグをコンセントから抜いてください。

警告

電源プラグやヒーターコン
ローラーに水や洗剤をかけな
いください。



水かけ禁止

感電・火災の恐れがあります。

100V電源使用の場合

注意

電源プラグやヒーターコン
ローラーに、便座に使用できる洗
剤以外(トイレ用洗剤、住宅用
洗剤、漂白剤、ベンジン、シン
ナー、クレンザー、クレゾール)は使用
しないでください。



禁止

プラスチック部が割れてケガの原因になり
ます。

100V電源使用の場合



便器のお手入れ（陶器部）

樹脂製のブラシやスポンジに中性洗剤を染み込ませ、水またはぬるま湯で洗ってください。

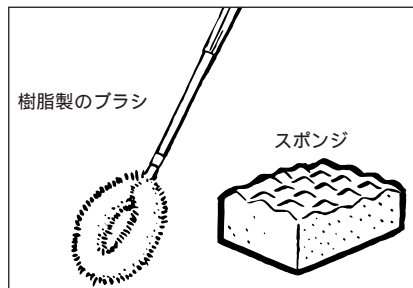
注意

熱湯はお使いにならないでください。

便器が破損することがあります。

ガラス質を侵すフッ素化合物入りの洗剤はお使いにならないでください。

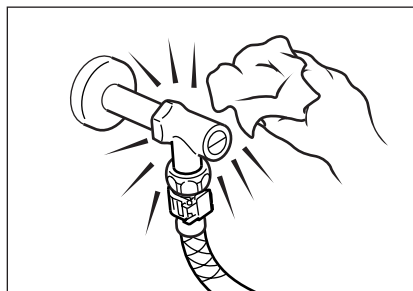
表面が侵されます。



止水栓のお手入れ（メッキ部）

汚れは乾いた柔らかい布でふきとってください。それでも落ちないときは水ぶきし、最後にからぶきしてください。

月に一度くらいミシン油やカーワックスを染み込ませた布でふくと、輝きを保てます。



注意

壁面のタイル等をカビ取り剤等で洗浄して、メッキ部に酸等が付着した場合は、十分水洗いしてください。

酸性洗剤はメッキを侵します。

表面をキズつける恐れがある以下のものは使用しないでください。

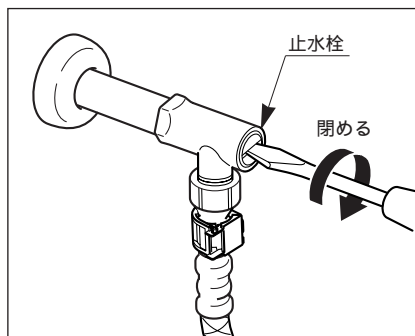
クレンザー、磨き粉等の粒子の粗い洗剤
ナイロンたわし、ブラシ等

酸性洗剤、塩素系漂白剤
シンナー、ベンジン等の溶剤

長期間使用しない場合

旅行などで長い間使用しないときは万一の故障のために以下の操作を行ってください。

1. 止水栓をマイナスドライバー等で右に回して、ロータンクへの給水を止めます。再使用時は全開にします。水抜き式便器をお使いの方は水抜き栓を操作してロータンクへの給水を止めます。



注意

止水栓を閉めた後、再び開く場合は必ず全開にしてください。

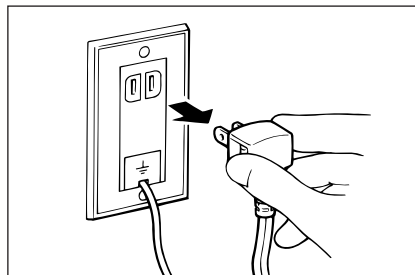
2. 凍結の恐れがある地域では凍結破損防止のため洗浄ハンドルを操作して、ロータンク内の水を完全に抜きます。ただし便器トラップ内の溜りは排出できませんので、溜りを汲み出すなどの処置が必要です。

水抜き式便器の場合は15ページを参照してください。

水抜き式便器以外の場合は、洗浄ハンドルをしばらく回したままにしてロータンク内の水を完全に抜いてください。

3. ヒーター付便器の場合は、コンセントから電源プラグを抜いてください。

万一の故障にも安心です。



冬期凍結の恐れがある場合

冬期凍結の恐れがある場合は、以下の処置を行ってください。

凍結した場合、ロータンクや便器が破損する原因になります。

凍結防止方法

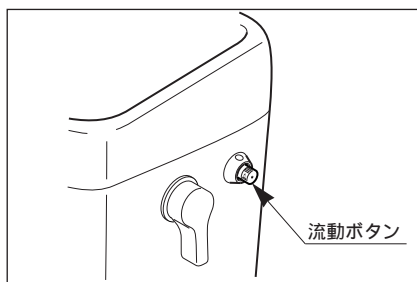
標準式便器の場合

室内を暖房して、ロータンク内や便器内の溜水を凍結させないようにしてください。

流動式便器の場合

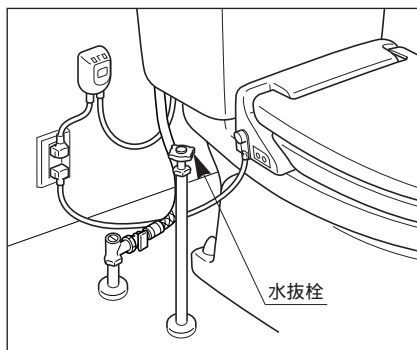
流動ボタンを回して押し込んでください。

ロータンク内の水が絶えず便器鉢内に放流され、凍結を防止します。

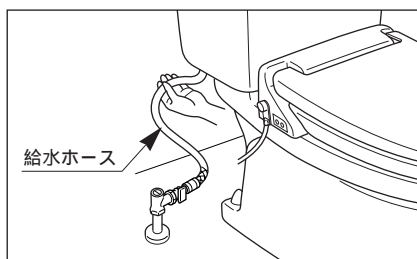


水抜き式便器の場合

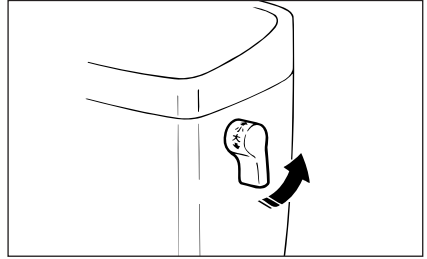
1. 室内を暖房し、水抜き栓を操作してロータンクへの給水を止めます。このとき止水栓付便器の場合、止水栓は全開のままにしておきます。
(ヒーター水抜き併用方式便器の場合は室内暖房の必要はありません。)



2. 給水ホースを持ち上げるようにして、ホース内の水を完全に抜きます。

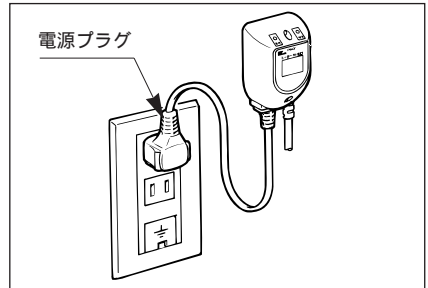


3. 洗浄ハンドルを「大」の方へ操作して
ロータンク内、配管内の水を抜いてく
ださい。



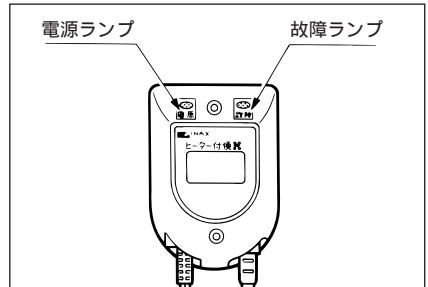
ヒーター付便器の場合

ヒーター付便器の場合は、さらにヒーター
の電源プラグをコンセントに差し込みます。
このとき電源ランプが点灯、故障ランプが
消灯していることを確認してください。



注意

故障ランプが点灯したときは、ただちに電
源プラグをコンセントから抜き、取扱店ま
たは当社支社やお客さま相談センターへ連
絡してください。



トイレ内の使用限界温度について

凍結防止をしていただいても、下記条件からはずれると凍結する恐れがあります
のでご注意ください。

流動式便器の場合 - 10 以上

ヒーター水抜併用式便器の場合 - 15 以上

上記以外の便器 0 以上

環境条件により使用限界温度が変わることがあります。

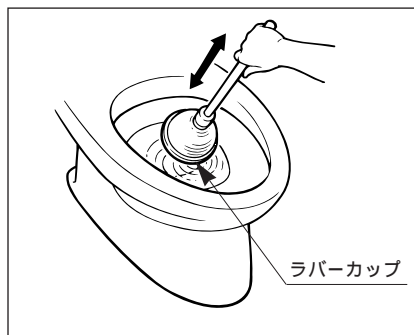
修理を依頼される前に

簡単に故障が直る場合がありますので、修理を依頼される前に下記項目をご確認ください。

便器が詰まった場合

市販のラバーカップを使用し、次の要領で詰まりを取り除いてください。

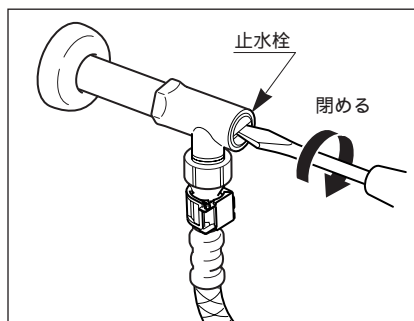
便器の排水口をふさぐように、ラバーカップを静かに押し付け、勢いよく手前に引いたり押したりを数度繰り返してください。このとき、透明なビニールでカバーしておくと汚水の飛び散りを防ぐことができます。



ロータンクへの給水時間が長くなった場合

ストレーナーのゴミ詰まりが原因と思われるので、以下の手順でストレーナーのゴミを取り除いてください。

1. 止水栓をマイナスドライバー等で右に回して閉めます。



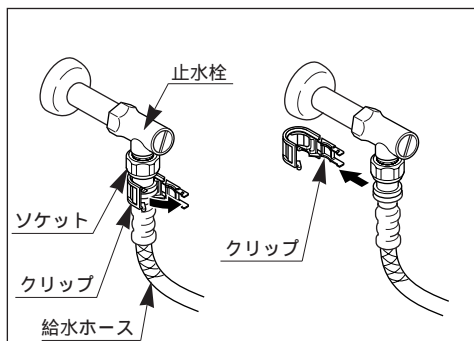
注意

止水栓のマイナス溝は樹脂製ですので、傷を付ける恐れがあります。以下の点に注意してください。

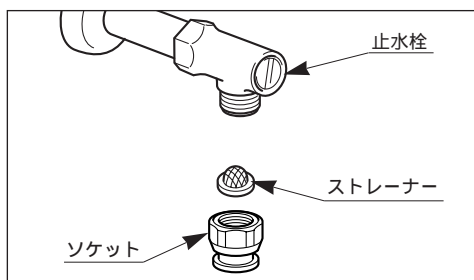
マイナス溝にあうマイナスドライバーを使用してください。

必要以上に閉めすぎないでください。

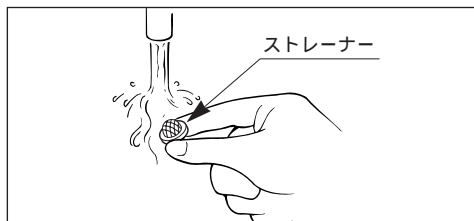
2. 給水ホースとソケットを固定しているクリップを外し、給水ホースをソケットから外します。
このとき給水ホース内の水が出てきますので、雑巾などを用意しておいてください。



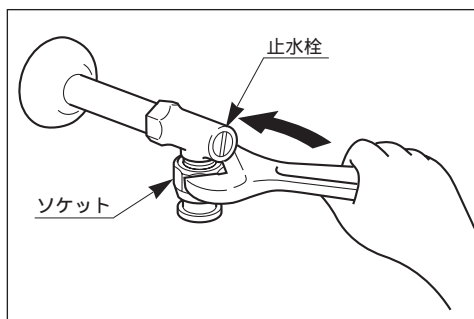
3. ソケットを止水栓から外し、ストレーナーを取り出します。



4. ストレーナーを水洗いしてゴミを取り除きます。
5. ストレーナーをソケットに取り付けます。



6. 止水栓にソケットを取り付けます。
このとき、ソケットをしっかりと締め付けてください。



7. 給水ホースをソケットに差し込み、クリップを差し込みます。

注意

Oリングを傷つけないように注意してください。

Oリングが切れたり、傷ついたりすると漏水します。

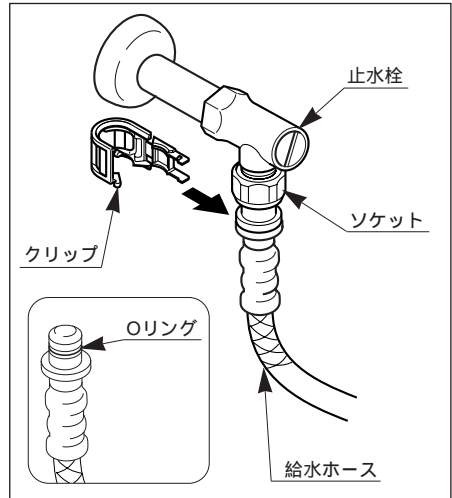
⚠ 注意

給水ホースの接続は確実に行ってください。

接続部の固定が不十分ですと漏水の原因になります。



指示実行

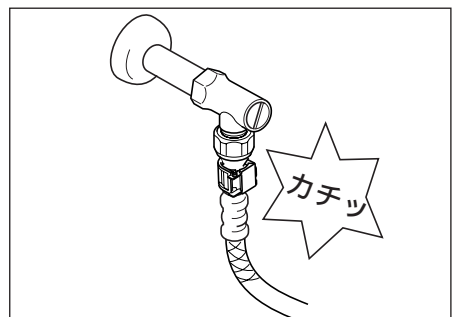
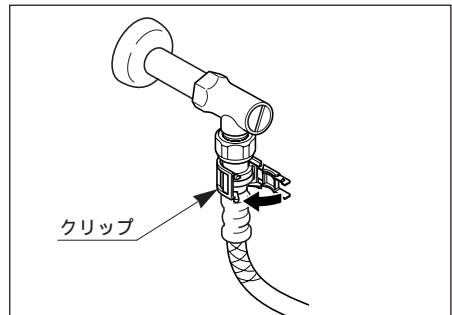


8. クリップを折り曲げ、給水ホースとソケットを確実に固定します。

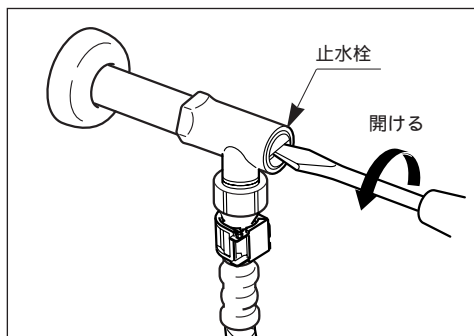
注意

クリップの先端がカチッと音がするまではめ込んでください。

きちんとはまっていないと漏水します。



9. 止水栓をマイナスドライバー等で
左に回して全開にします。



10. 給水時間が短くなったことを確認します。
接続部が漏水していないことを確認してください。

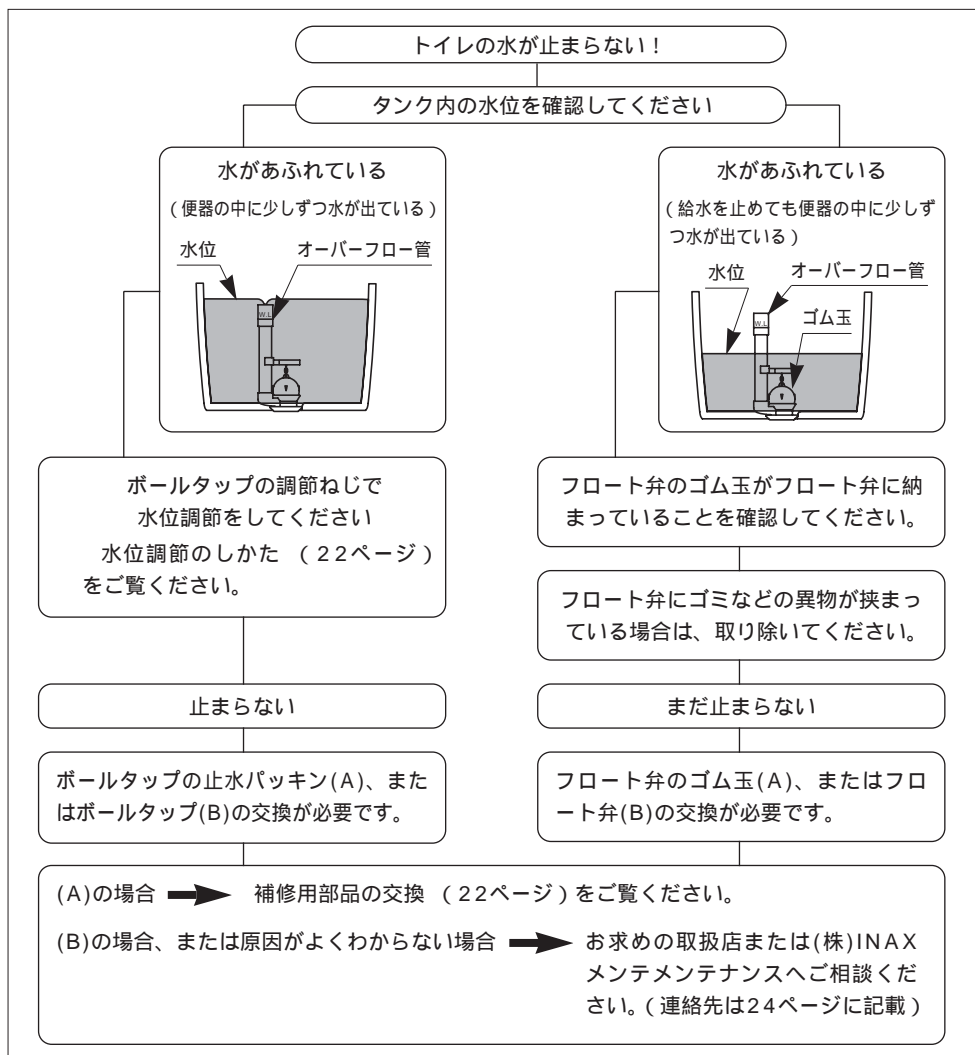
ロータンクまたは便器下部に水滴がついた場合

結露により水滴が付く場合があります。

乾いた布でこまめにふきとってください。(☞10ページ)

便器洗浄水がなかなか止まらない場合

便器洗浄後5分以上たっても、洗浄水が止まらない場合は、ロータンクフタおよび中フタを外して以下の確認を行ってください。

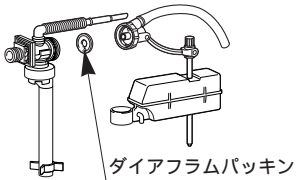


補修用部品の交換

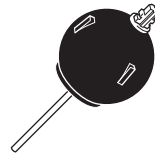
ボールタップの止水パッキンやフロート弁が劣化したり、キズ付いたりすると止水不良を起こすことがあります。

この場合は、対象部品を交換する必要があります。

横型ボールタップ用ダイヤフラムパッキン
(品番：PK-50-1001-2)



取替用フロートゴム玉
(品番：TF-10R-L)



交換方法は、付属の説明書をご覧ください。

購入方法は、26ページ“別売品の購入方法”をご覧ください。

水位調節のしかた

ロータンク内の水位（水面）がオーバーフロー管の「W.L」マークに合っていることを確認してください。

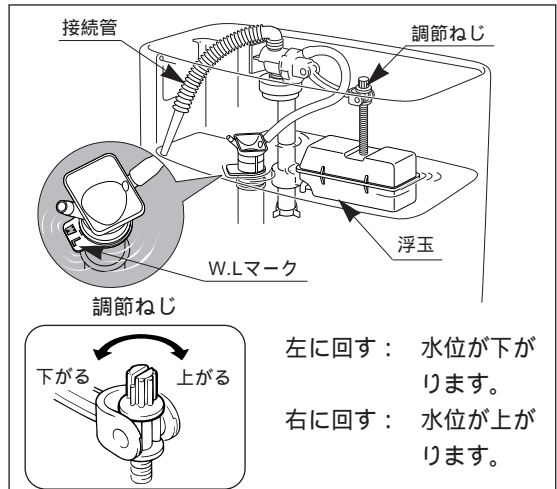
水位が「W.L」マークに合っていない場合は、以下の要領で直してください。

- (1) 手洗付の場合は、接続管を下に向けます。
- (2) 調節ねじを下表の目安に合った左に回します。

回転の目安

「W.L」マーク～水面	調節ねじ
30mm	約10回転
25mm	約8回転

- (3) 調節後、便器洗浄を行い、水位を確認してください。
- (4) 接続管(手洗付)を元に戻し、ロータンクフタを取り付けます。



アフターサービスについて

1. 修理を依頼される前に

「修理を依頼される前に」の項（⇒17ページ）を参照して確認してください。

2. 保証書と保証期間

保証書は、取扱店で所定事項を記入してからお渡しいたします。記載内容をご確認いただき、大切に保管してください。

保証期間は取付けの日から2年間です。

保証期間内でも有料になることがありますので、保証書の記載内容をよくご確認ください。

3. 修理を依頼されるとき

お求めの取扱店または（株）INAXメンテナンスに修理を依頼してください。

（連絡先は次ページに記載）

保証期間中は

修理に際しては、保証書をご提示ください。

保証書の規定にしたがって修理させていただきます。

保証期間が過ぎているときは

修理すれば使用できる商品については、ご希望により有料にて修理させていただきます。

修理料金は

“技術料” + “出張料” + “部品代” で構成されています。

連絡していただきたい内容

- （1）ご住所、ご氏名、電話番号
- （2）商品名
- （3）型式番号 [商品に表示（右図参照）]
- （4）ご購入日
- （5）故障内容・異常の状況
- （6）訪問ご希望日



4. 部品の保有期間について

当社は商品の補修用性能部品（商品の機能を維持するために必要な部品）を製造打切り後最低10年保有しています。この部品保有期間を修理対応可能な期間とさせていただきます。保有期間が経過した後でも、故障箇所によっては修理可能な場合がありますのでご相談ください。なお補修用性能部品の保有期間は経済産業省の指導によるものです。

5. アフターサービス等についておわかりにならないとき

「お客さま相談センター」または(株)INAXメンテナンスへお問い合わせください。

使い方・お手入れ方法等、商品についてのお問合せは

(株)INAX「お客さま相談センター」

TEL ☎ 0120-1794-00

FAX ☎ 0120-1794-30

受付時間 平日 9:00～19:00
土日・祝日 10:00～18:00（夏季、年末年始の休みは除く）

修理のご依頼は

お求めの販売店または
(株)INAXメンテナンス

TEL ☎ 0120-1794-11

受付時間 9:00～22:00（365日受付&修理）

FAX ☎ 0120-1794-56

ホームページアドレス <http://www.i-mate.co.jp>

別売品のご案内

INAXでは、快適なトイレ空間作りのお手伝いとして、メンテナンス用品をはじめとする、数々の別売品を用意しております。

別売品について詳しくお聞きになりたい方は、「お客さま相談センター」へお問い合わせください。(連絡先は24ページに記載)

別売品について

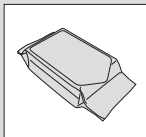
メンテナンス用品

トイレ用おそうじティッシュ (品番：CWA-36)

樹脂を傷めず、除菌効果に優れたトイレ専用ウェットティッシュです。

使用后、便器にそのまま流せます。(⇒12ページ)

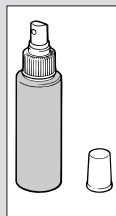
環境にやさしい牛乳パック再生紙使用。



シャワートイレお掃除クリーナー (品番：CWA-20)

樹脂を傷めないスプレー式シャワートイレ専用洗剤です。シュッと吹きかけて、ただふき取るだけ。

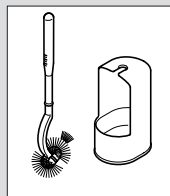
脱臭剤配合で便器にもご使用になれます。(⇒12ページ)



おそうじブラシ (品番：CWA-48、CWA-48-A)

便器のプロガード表面をキズ付けないブラシです。便鉢の裏側まできれいに洗い落とせます。

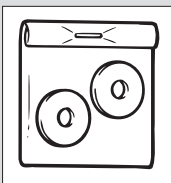
CWA-48-Aはケースが付きません。



補修用部品

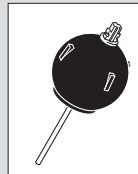
横型ボールタップ用ダイヤフラムパッキン (品番：PK-50-1001-2)

水位調節してもボールタップからの水が止まらない場合の補修用部品です。(⇒22ページ)



取替用フロートゴム玉 (品番：TF-10R-L)

フロート弁のゴム玉が劣化や破損している場合の補修用部品です。(⇒22ページ)

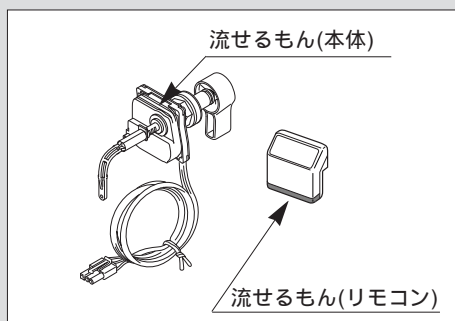


機能アップ商品

流せるもん

(品番：CWA-67A)

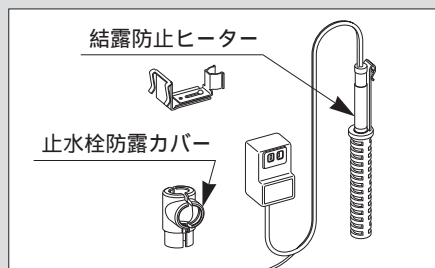
リモコン操作で便器洗浄を行います。



結露防止キット

(品番：CWA-77)

便器の結露をなくし、カビ・汚れを防ぎます。



別売品の購入方法

直接、購入される場合

お求めの取扱店、またはお近くのINAXショールームでお求めください。

宅配サービスを利用される場合

(株)INAXメンテナンスにご連絡ください。

宅配サービスにてお届けします。(宅配サービスの場合は送料が別途必要となります。)

ご注文フリーダイヤル：0120-00-1794

受付時間 9:00～17:00(土・日・祝日・年末年始・夏季休暇を除く)

保証書

本書は、本書記載内容で、無料修理を行うことをお約束するものです。

下記保証期間内に故障が発生した場合は、本書をご提示のうえ、お買い求め取扱店に修理をご依頼ください。

品名：W節水洋風タンク密結便器（品番：_____）

保証期間：取付日より2ヶ年

取付日： _____年 _____月 _____日

お客さま おなまえ

おところ

無効

様

おでんわ

(_____) - _____

無料修理規定（保証規定）

- 「取扱説明書」、「ラベル」などの注意書に従った正常な使用・維持管理状態で、保証期間内に故障した場合、無料修理いたします。
- 無料修理をお受けになる場合、お買い求めの取扱店にご依頼のうえ、本書をご提示ください。
- ご転居、ご贈答品などで、本書に記載の取扱店に修理を依頼できない場合、本書内にある「アフターサービス」に掲載の、（株）INAXメンテナンスにご相談ください。
- 保証期間内でも、以下の場合、有料修理とさせていただきます。
 - 一般家庭用以外（車両・船舶及び使用頻度が高い業務用など）に使用した場合の故障及び損傷
 - 施工説明書に指示する方法以外の工事または取付が原因で生じた故障及び損傷
 - 不当な使用や不注意・過失で生じた故障及び損傷
 - 掃除・維持管理上の不備による汚れ・さびなどによる不具合
 - 不当な修理・改造や取付後の移動を行ったことが原因で生じた故障及び損傷
 - 建物の柱・壁・床の変形（強度不足、ゆがみ）など、製品以外の不具合で生じた故障及び損傷
 - 消耗部品（パッキン・ヒューズ・電池・電球など）の劣化
 - 公害やガス害（硫化水素ガスなど）、気象条件及び環境条件による現象（凍害・塩害・結露・染みだし・かびなど）、異常水圧・異常電磁波による故障及び損傷
 - 小動物（ねずみ・昆虫など）の行為によって生じた故障及び損傷
 - 火災・地震・水害・落雷、その他の天災地変による故障及び損傷
 - 戦争・暴動などの破壊行為または犯罪などの不法行為によって生じた故障及び損傷
 - 温泉水・中水・井戸水などの水道法に定められた飲料水の水質基準に適合しない水を給水したことによって生じた故障及び損傷
 - 異物の配管内流入・水あか固着・排水の詰まりによって生じた故障及び損傷
 - 指定外の電源（電圧・周波数）によって生じた故障及び損傷
 - 保証書の期限切れ、または提示がない場合
 - 本書に品番・取付日・お客さまのお名まえ・取扱店名の記入のない場合、あるいは字句の書き替えられた場合
- 本書は日本国内においてのみ有効です。
- 本書は再発行いたしませんので、紛失しないように大切に保管してください。

本書は、本書に明示した期間、条件のもとにおいて、無料修理を行うことをお約束するものです。従って、本書によって、お客さまの法律上の権利を制限するものではありません。保証期間経過後の修理など、ご不明な場合、お買い求めの取扱店または本書に記載のお客様相談センターにお問い合わせください。修理に必要な補修用性能部品の保有期間は、製造打切後最低10ヶ年です。

取扱店

株式会社 INAX

愛知県常滑市鯉江本町 〒479-8585

TEL:(0569)35-2700 (代表)

ホームページアドレス <http://www.inax.co.jp/>